

راهنمای نصب مانیتور ۴/۳ اینچ مدل ۷۹۷  
Installation Guide of 4.3 Inch Monitor

تهیه شده در شرکت دی سی ای کالا

## فهرست مطالب راهنمای نصب محصول مانیتور ۴.۳ اینچ مدل ۷۹۷

۱۳	نقشه سیم کشی صفحه ۱ واحدی تصویری	۱	هشدار
۱۴	نقشه سیم کشی با سوئیچر آنالوگ	۳	محتویات بسته بندی
۱۵	نقشه سیم کشی ۲ تا ۷ واحدی	۴	راهنمای نصب گوشی
۱۶	نقشه سیم کشی ۲ عددگوشی و ...	۵	معرفی اجزاء گوشی
۱۷	نقض گارانتی	۶	نمای پشت و پایین محصول
۱۸	عیب یابی	۷	تنظیمات کاربری
		۱۲	مشخصات دستگاه

جهت استفادہ‌ی مناسب و ایمن از دستگاہ، موارد زیر را مطالعه فرمائید. در دفترچہ‌ی راهنما طریقہ‌ی نصب، استفادہ و نگہداری از سیستم بصورت سادہ توضیح دادہ شدہ است.

- از باز کردن و تعمیر دستگاہ بصورت شخصی خودداری فرمائید.
- ہرگونہ دستکاری غیر مجاز ممکن است باعث نقص دستگاہ، شوک الکتریکی و یا آتش سوزی گردد. ( جهت ہرگونہ سرویس مورد نیاز با خدمات پس از فروش تماس برقرار فرمائید. )
- از پاشیدن آب و یا دیگر مایعات بہ داخل دستگاہ خودداری فرمائید؛ چرا کہ باعث شوک الکتریکی دستگاہ شدہ و ممکن است موجب آتش سوزی گردد.
- در صورت شنیدن ہرگونہ صدای نامشخص، استشمام بو و یا مشاہدہ دود سریعاً ارتباط دستگاہ با برق را جدا کردہ ( قطع فیوز ) و با خدمات پس از فروش تماس حاصل فرمائید. عدم توجہ ممکن است منجر بہ شوک الکتریکی و یا آتش سوزی گردد.
- از میخ یا اشیاء نوک تیز برای فشردن بر روی دکمہ‌ها و یا فرو بردن در حفرہ‌های دستگاہ خودداری فرمائید؛ این کار ممکن است باعث شوک الکتریکی و یا آتش سوزی گردد.
- از تمیز کردن محصلول با پارچہ‌های خیس یا مایع فرار ( از جملہ الكل، بنزین، تینر ) خودداری فرمائید؛ این کار ممکن است باعث شوک الکتریکی و یا آتش سوزی گردد.
- از قرار دادن دستگاہ در معرض شوک سنگین مانند ضربات سخت خودداری فرمائید؛ این کار ممکن است باعث نقص دستگاہ، شوک الکتریکی و یا آتش سوزی گردد.

**احتیاط:**

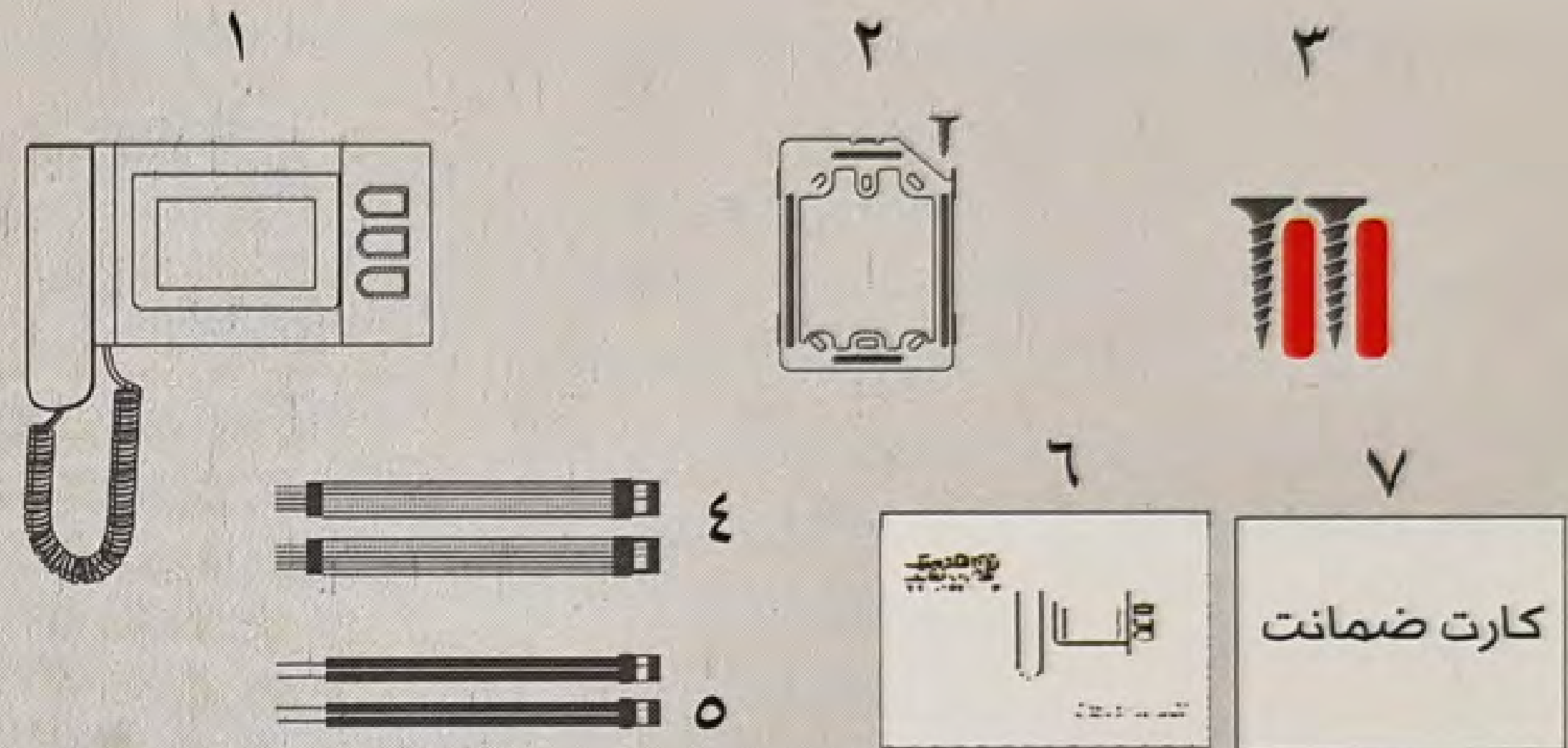
از آویزان شدن و یا کشیدن دستگاه نصب شده خودداری فرمائید. هرگونه استفاده نامناسب ممکن است باعث آسیب دیدگی گردد.

اطمینان حاصل نمائید: در صورت استفاده از محصول در يك منزل جدید و یا توسط مستاجر، ایشان از نکات موجود در دفترچه راهنما به صورت کامل اطلاع داشته باشند. این موضوع از استفاده نامناسب از محصول، در شرایط جدید جلوگیری می نماید.

- از قرار دادن محصول نزدیک منبع گرمایی مانند بخاری، رادیاتور، شوفاژ و یا منابع پخش رطوبت مانند بخور یا آکواریوم، خودداری فرمائید. این امر ممکن است باعث آسیب یا آتش سوزی دستگاه گردد.
- از قرار دادن محصول روبروی نور شدید مانند پنجره و روبه آفتاب خودداری فرمائید.
- از قرار دادن محصول در نزدیکی وسایل برقی و مولد نویز مانند یخچال، تلویزیون و . . . خودداری فرمائید.  
(فاصله مجاز: ۱ متر است)
- از قرار دادن محصول در مناطق کاملاً تاریک و با آلودگی صوتی خودداری فرمائید.
- در صورت نشستن زیر محصول نصب شده دقت نمائید: در هنگام برخاستن و در صورت برخورد سر با محصول، امکان آسیب دیدگی وجود دارد.

## محتویات بسته بندی

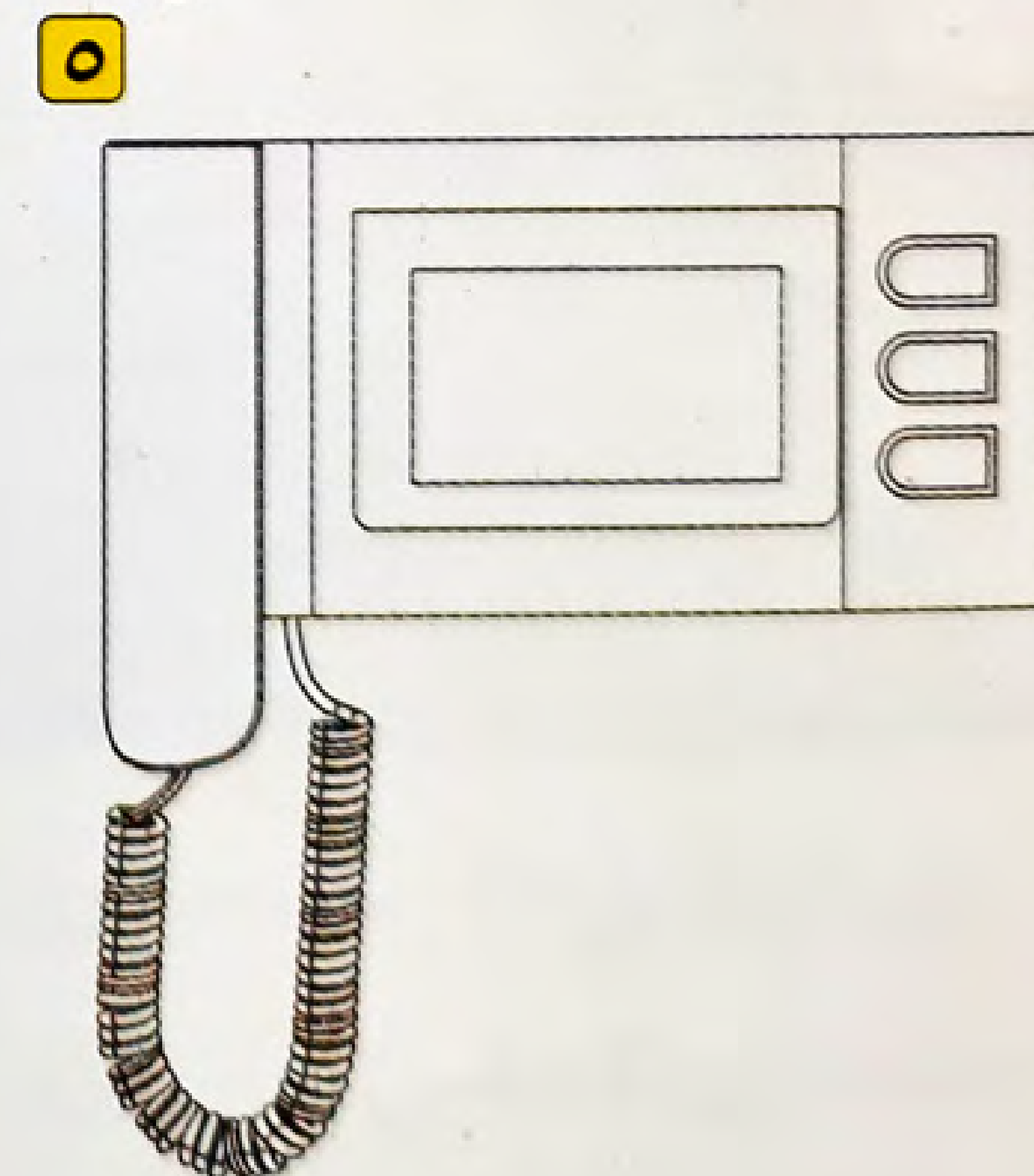
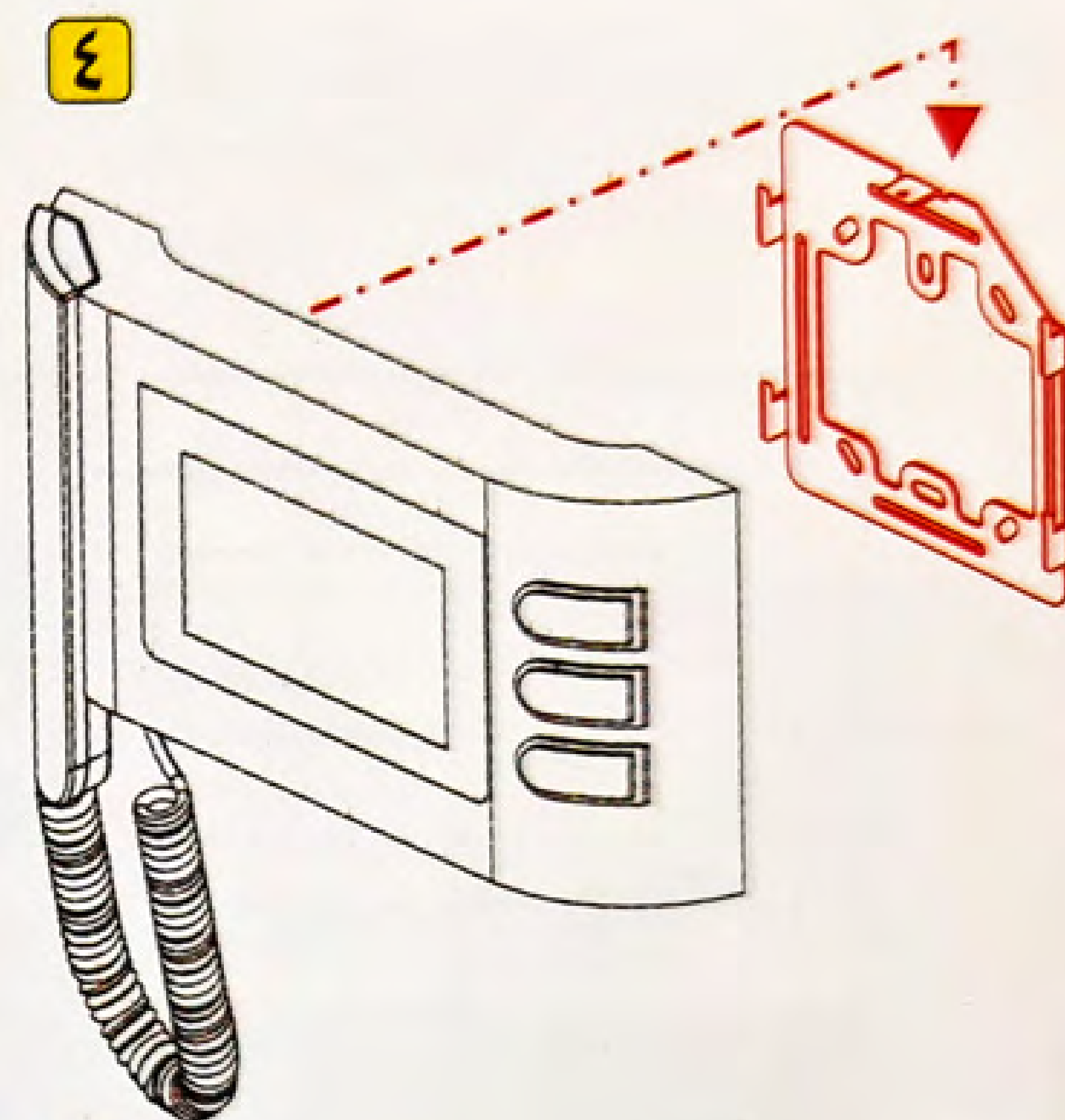
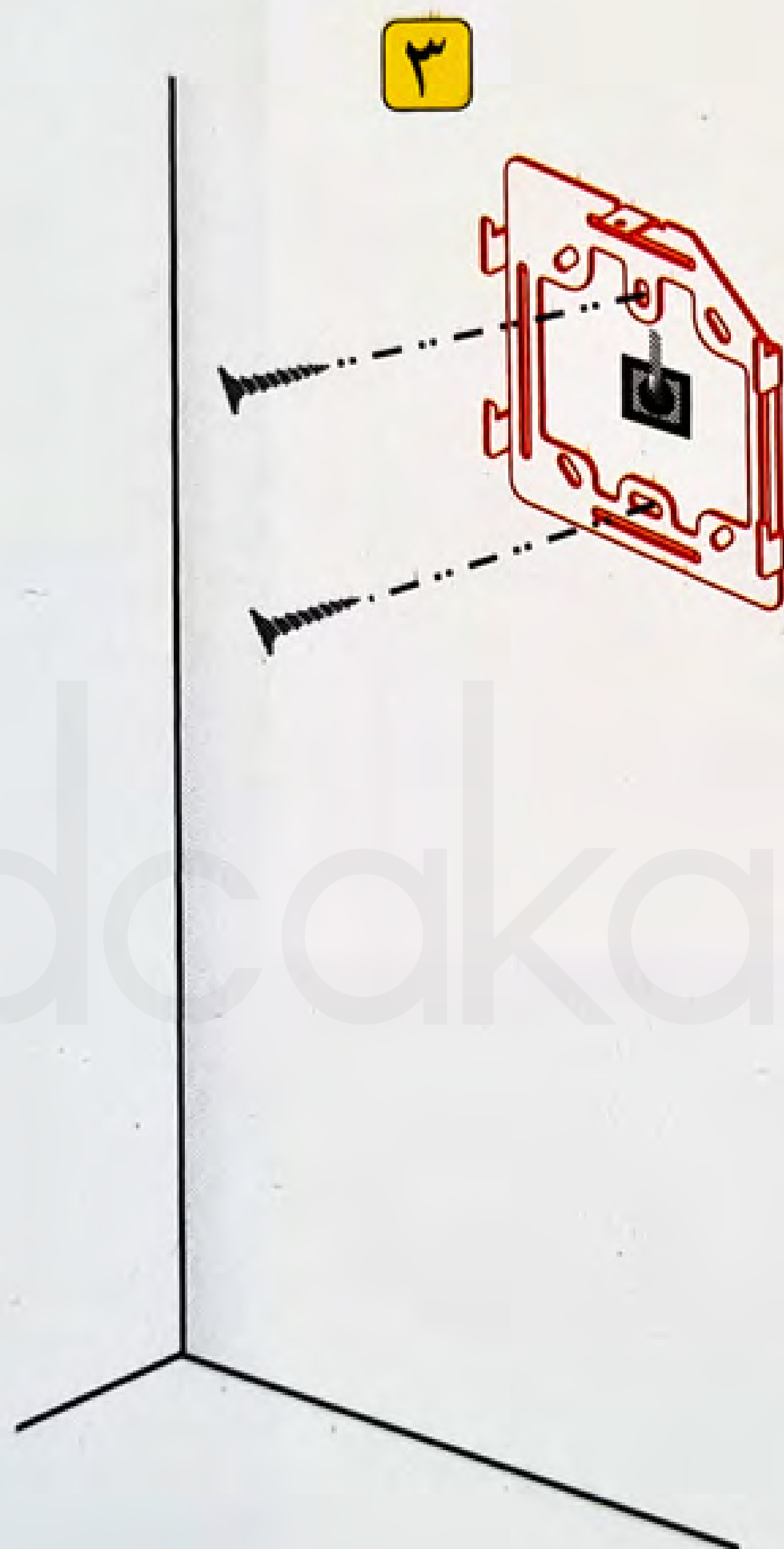
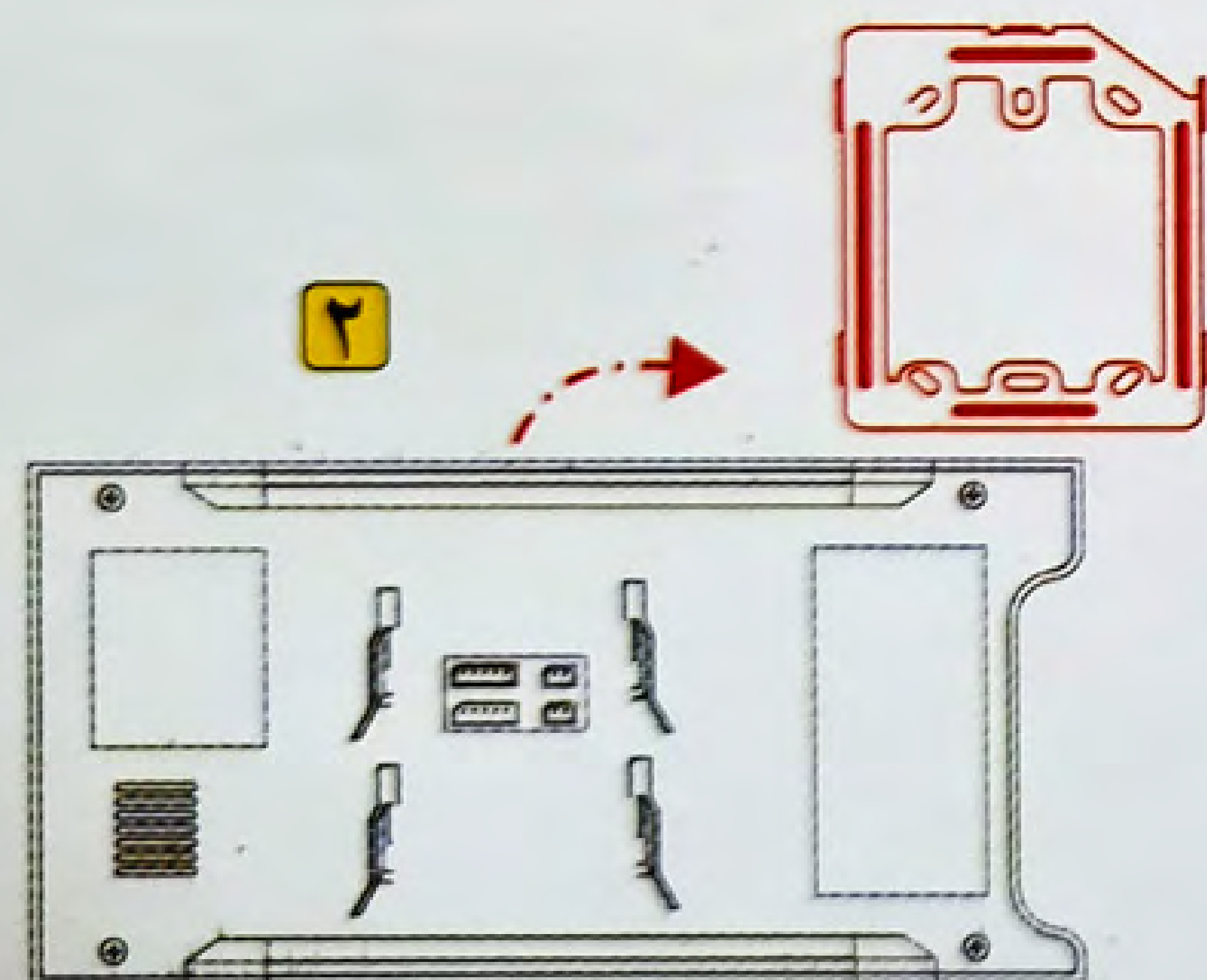
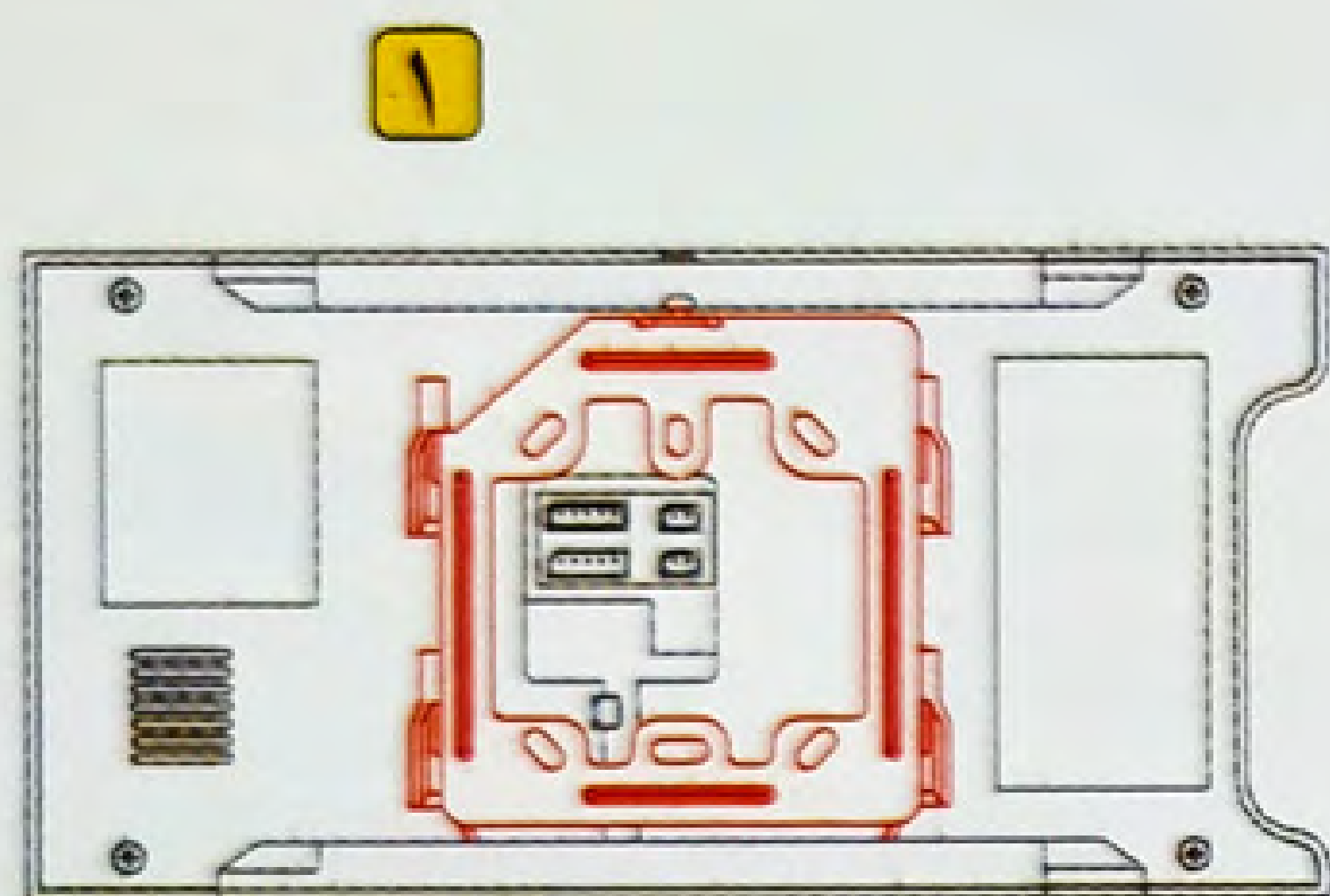
- ۱-۱ عدد گوشی
- ۱-۲ عدد پایه نگهدارنده
- ۲-۳ عدد پیچ و رولپلاک
- ۲-۴ عدد کانکتور ۵ پین
- ۲-۵ عدد کانکتور ۲ پین
- ۱-۶ عدد دفترچه راهنما
- ۱-۷ عدد کارت ضمانت



### راهنمای نصب گوشی:

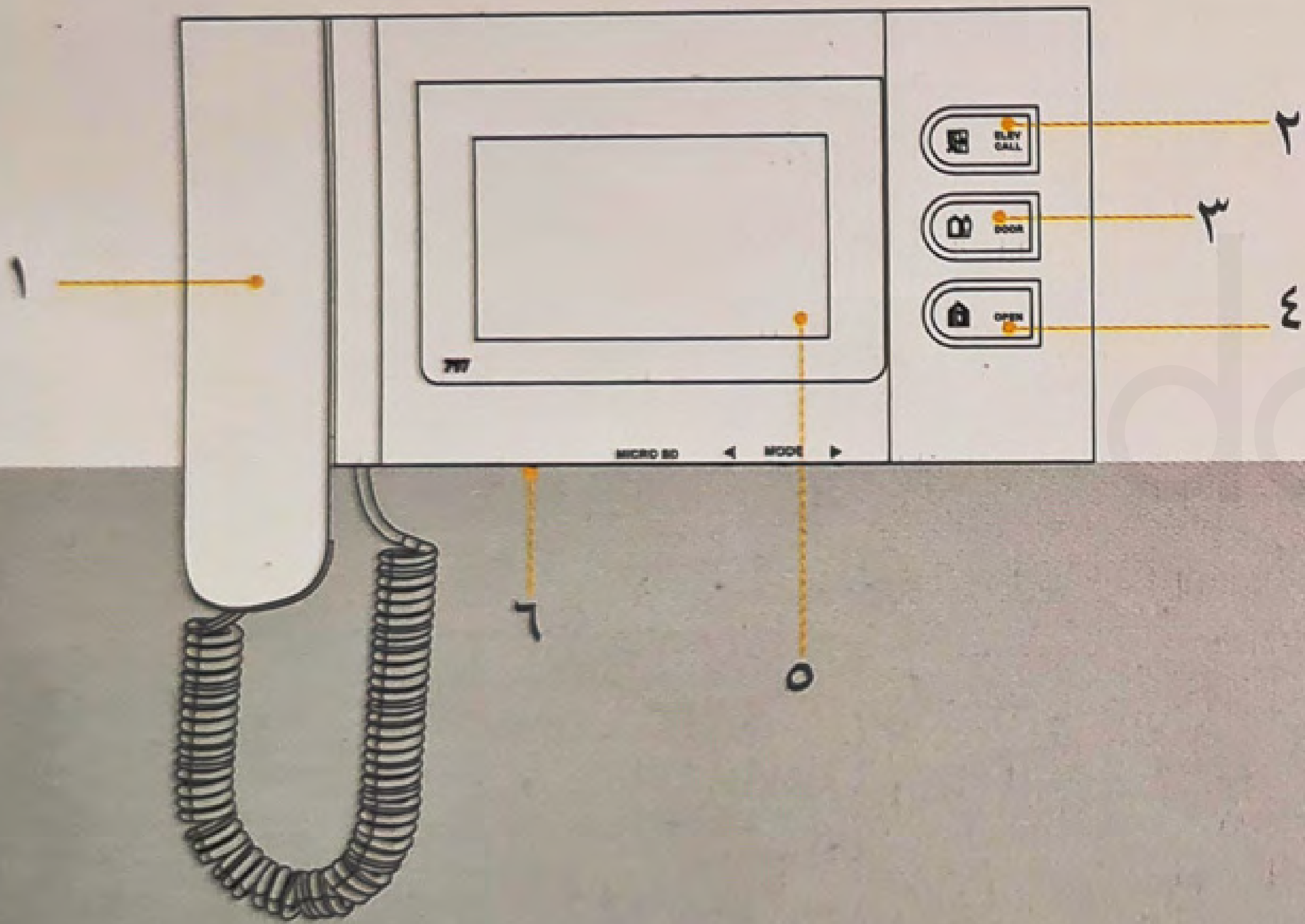
- تعیین مکان مناسب جهت نصب و قرار گیری گوشی به طوری که، فاصله مرکز گوشی تا سطح زمین حداقل ۱۴۵ سانتیمتر باشد.
- پایه نگهدارنده گوشی را با استفاده از پیچ‌های موجود در بسته بندی محصول، در محل نصب خود محکم نمائید.
- سوکت مربوط به دوربین دم دری (پنل دم دری) را به محل مشخص شده در پشت گوشی وصل نمائید.
- پس از قرار گیری گوشی بر روی چنگک‌های پایه نگهدارنده، پیچ بالای گوشی را محکم نمائید.
- سیم مربوط به منبع تغذیه را متصل نمایید و از طریق کلید تعبیه شده در زیر دستگاه، گوشی را روشن نمائید.
- **اخطار!** کیفیت مطلوب تصویر وابسته به نوع سیم کابل و فاصله نصب گوشی و پنل دم دری میباشد. تاکید میگردد که، تا طول ۳۰ متر از کابل فویلدار با سیم ۰/۵ یا ۰/۶ میلی‌متر مسی استفاده گردد، تا طول ۱۲۰ متر از کابل فویلدار با سیم ۱ میلی‌متر مسی و تا طول ۲۰۰ متر از کابل فویلدار با سیم ۲ میلی‌متر مسی، استفاده گردد.

# راهنمای نصب

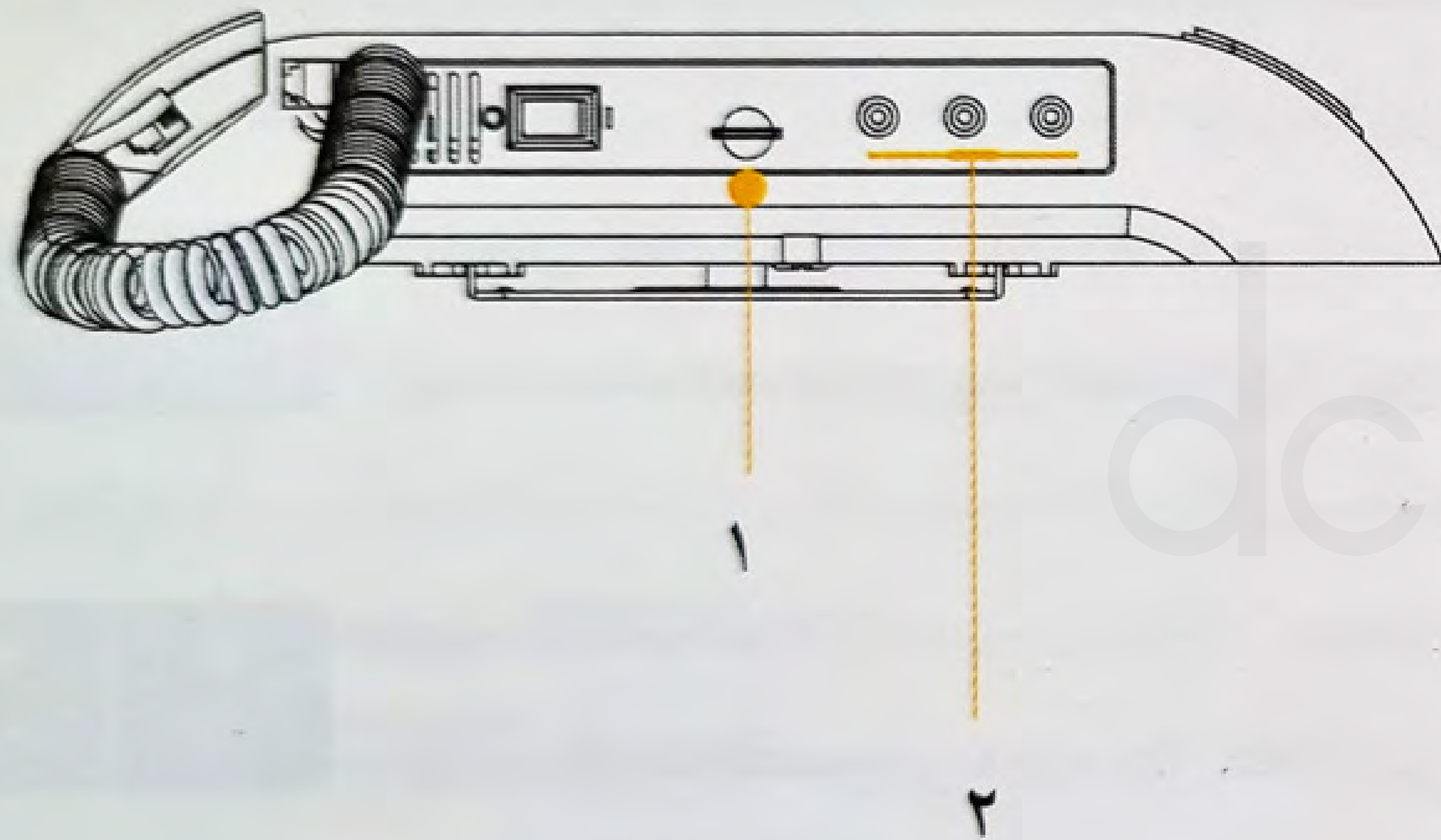


## معرفی اجزاء گوشی

- ۱- دسته گوشی
- ۲- کلید فراخوان آسانسور
- ۳- کلید نمایشگر دم دری
- ۴- کلید درب باز کن
- ۵- صفحه نمایشگر (مانیتور) ۳ . ۴ اینچ
- ۶- کلید روشن / خاموش (ON/OFF)

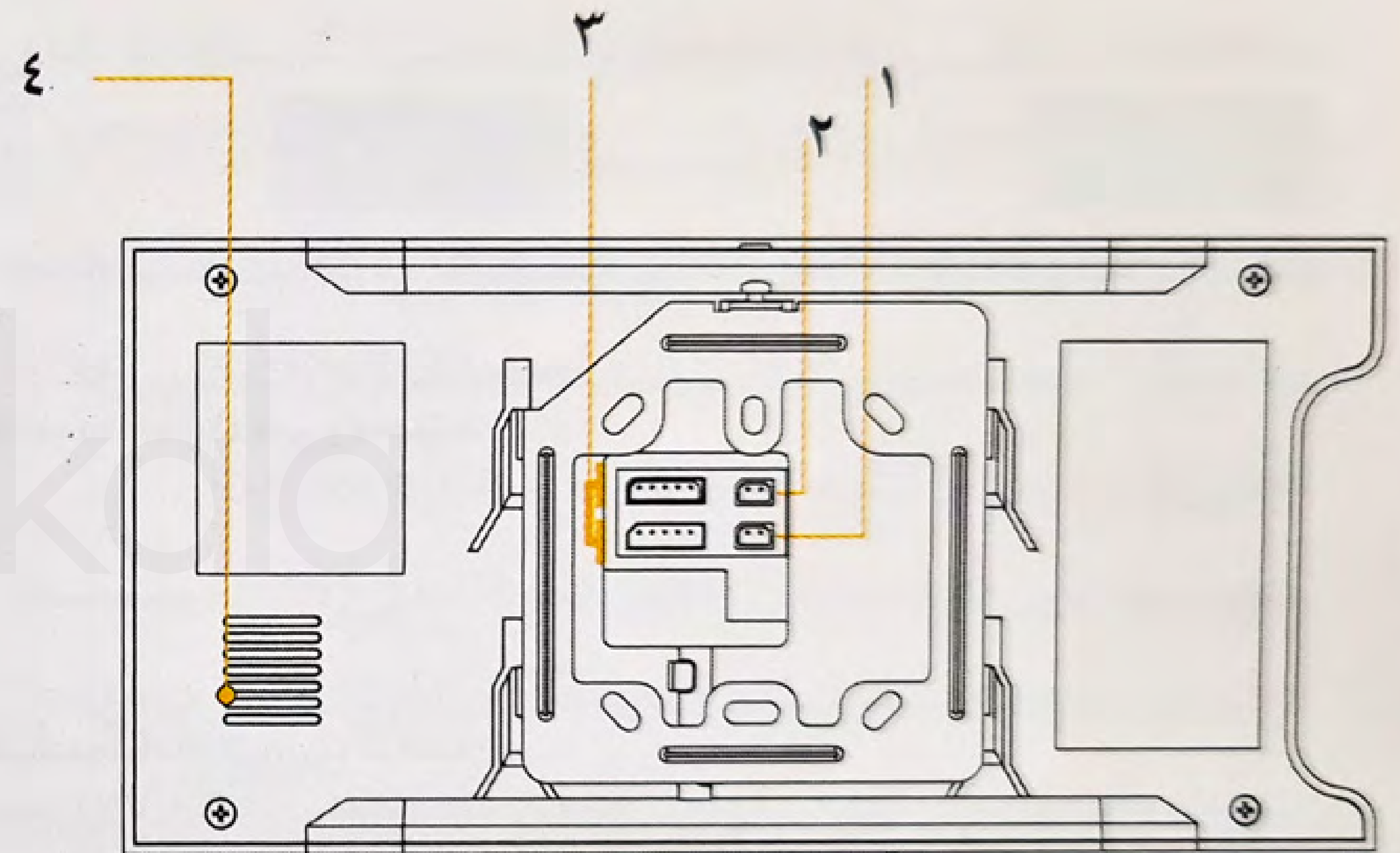


## نمای پشت و پایین محصول



۱- محل قرار گیری کارت حافظه (MICRO SD CARD)

۲ - دکمه (MODE) دکمه های (◀ / ▶)



۱- دوربین مدار بسته

۲- آسانسور

۳- پنل دم دری ۱ - پنل دم دری ۲

۴- بلندگوی گوشی در بازکن



### ورود به منو تنظیمات:

نکته: جهت ورود و انتخاب منو از کلید MODE و جهت حرکت در منو و کم و زیاد نمودن مقادیر از کلیدهای ◀ و ▶ استفاده نمایید.  
جهت بازگشت، کلید DOOR را فشار دهید.

### دوربین امنیتی / CCTV:

جهت مشاهده دوربین امنیتی از این گزینه استفاده می شود.



### درب / DOOR:


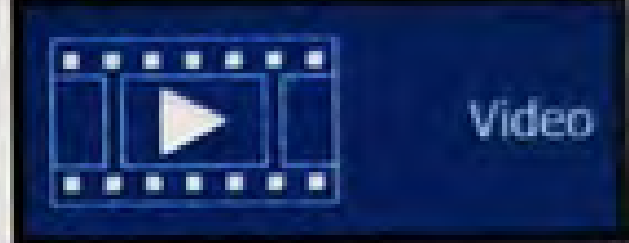


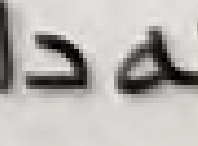
جهت رویت تصویر دم دری ها از این گزینه استفاده می کنیم.



### تنظیم شدت روشنایی، رنگ و کنتراست:

جهت تنظیم شدت روشنایی، رنگ و کنتراست، هنگام مشاهده تصویر دوربین ها با فشردن کلید منویکی از گزینه های **- 0 +** و **- 0 +** و **- 0 +** را انتخاب نموده و با استفاده از کلیدهای - و + تنظیمات را انجام دهید. با فشردن مجدد کلید منو، تنظیمات ذخیره می گردد.

## بازنگری تصاویر و فیلم ها :

برای مشاهده عکس ها و فیلم های ذخیره شده در حافظه داخلی و حافظه خارجی، گزینه های  GALLERY یا  VIDEO را انتخاب نموده و عکس ها و فیلم ها را مشاهده نمایید. به منظور مشاهده فیلم و عکس های قبلی و بعدی از کلید  و  استفاده نمایید. جهت پخش فیلم مورد نظر کلید منو را فشار دهید. جهت بازگشت، کلید DOOR را فشار دهید. جهت پاک کردن تصاویر یا فیلم ها کلید MODE را به مدت ۲ ثانیه نگه داشته و سپس گزینه  را انتخاب نمایید. جهت بازگشت، کلید DOOR را فشار دهید.

**توجه ۱:** اگر عکس یا فیلمی در گوشی ذخیره و مشاهده نشده باشد بر روی آیکون های مربوطه، تعداد آنها نمایش داده می شود.

**توجه ۲:** به منظور ذخیره سازی فیلم ها در هنگام تماس از دم درب، می بایست SD CARD داخل گوشی قرار داشته و فرمت شده باشد، در غیر اینصورت عکس در حافظه داخلی ذخیره می گردد.

**تذکره ۳:** در صورت استفاده از SD CARD جدید، ابتدا می بایست SD CARD توسط گوشی فرمت گردد.

Melody



### انتخاب ملودی :

در منوی اصلی گوشی، آیکون SETTING را انتخاب نموده و وارد گزینه MELODY شوید. با استفاده از کلیدهای ◀ و ▶ روی گزینه ملودی درب مورد نظر قرار گرفته، با کلید منو پنجره مربوط به آن گزینه انتخاب می شود، سپس با استفاده از کلید ▶ و ◀ ملودی مورد نظر را انتخاب نمایید. با فشردن مجدد کلید منو تنظیم انجام شده، اعمال می گردد. جهت بازگشت، کلید DOOR را فشار دهید.

### عکسبرداری و فیلمبرداری دستی:


در هنگام مشاهده تصویر و یا صحبت کردن با درب ۱ یا ۲، با استفاده از کلیدهای کناری ▶ و ◀ به ترتیب عکسبرداری  و فیلم برداری  دستی امکان پذیر می باشد. در حین نمایش تصویر مراجعه کنند با فشردن کلید OPEN، مکانیزم در باز کن، فعال و درب باز خواهد شد. ( در صورت مشاهده تصویر از پنل دم درب )

### زبان:

برای تغییر زبان از انگلیسی به فارسی و یا بالعکس گزینه LANGUAGE را انتخاب کنید.

### تنظیمات:

#### تنظیمات کارخانه:

برای بازگشت به تنظیمات کارخانه، گزینه FACTORY RESET را از منوی SETTING انتخاب نموده و پس از مشاهده جمله ARE YOU SURE? گزینه  را انتخاب نمایید. جهت بازگشت، کلید DOOR را فشار دهید.



## تنظیم صدای زنگ:

در منوی اصلی گوشی، آیکون SETTING را انتخاب نموده و وارد گزینه MELODY شوید. با استفاده از کلیدهای ◀ و ▶ روی گزینه بلندی صدای درب مورد نظر قرار گرفته، با کلید منو پنجره مربوط به آن گزینه انتخاب می شود، سپس با استفاده از کلید ▶ و ◀ بلندی صدا را تنظیم نمایید. با فشردن مجدد کلید منو تنظیم انجام شده اعمال می گردد. جهت بازگشت، کلید DOOR را فشار دهید.

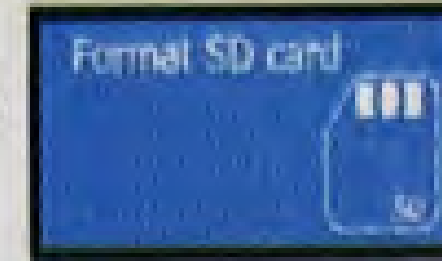
## تنظیمات زمان و تاریخ:

در منوی اصلی گوشی، وارد گزینه SETTING شوید و گزینه DATE & TIME را انتخاب نموده آنگاه ساعت و تاریخ گوشی را با استفاده از کلیدهای زیرین، تنظیم کنید. جهت بازگشت، کلید DOOR را فشار دهید.

## تنظیمات حافظه:

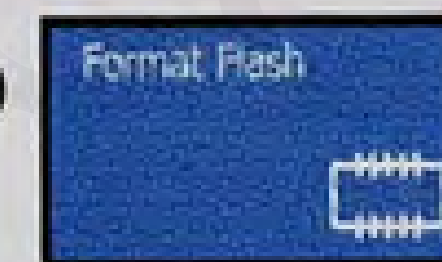


## فرمت کردن حافظه خارجی:



در منوی اصلی گوشی، آیکون SETTING را انتخاب نموده و پس از ورود به قسمت MEMORY، گزینه FORMAT SD را انتخاب نمایید. پس از مشاهده متن ARE YOU SURE? بر روی صفحه نمایش، گزینه  را انتخاب نمایید.

## فرمت کردن حافظه داخلی:



در منوی اصلی گوشی، آیکون SETTING را انتخاب نموده و پس از ورود به قسمت MEMORY، گزینه FORMAT FLASH را انتخاب نمایید. پس از مشاهده متن ARE YOU SURE? بر روی صفحه نمایش، گزینه  را انتخاب نمایید. جهت بازگشت، کلید DOOR را فشار دهید.



## انتقال به SD کارت:



در منوی اصلی گوشی، آیکون SETTING را انتخاب کرده و پس از ورود به قسمت MEMORY، گزینه MOVE TO SD CARD را انتخاب نمایید.

پس از مشاهده متن ARE YOU SURE? بر روی صفحه نمایش، با انتخاب گزینه  اطلاعات حافظه داخلی به حافظه خارجی منتقل می‌گردد. جهت بازگشت، کلید DOOR را فشار دهید.

## آسانسور



جهت فراخوانی آسانسور، گزینه ELEVATOR را انتخاب نمایید. همچنین از کلید روی گوشی نیز فراخوانی آسانسور امکان پذیر می‌باشد.

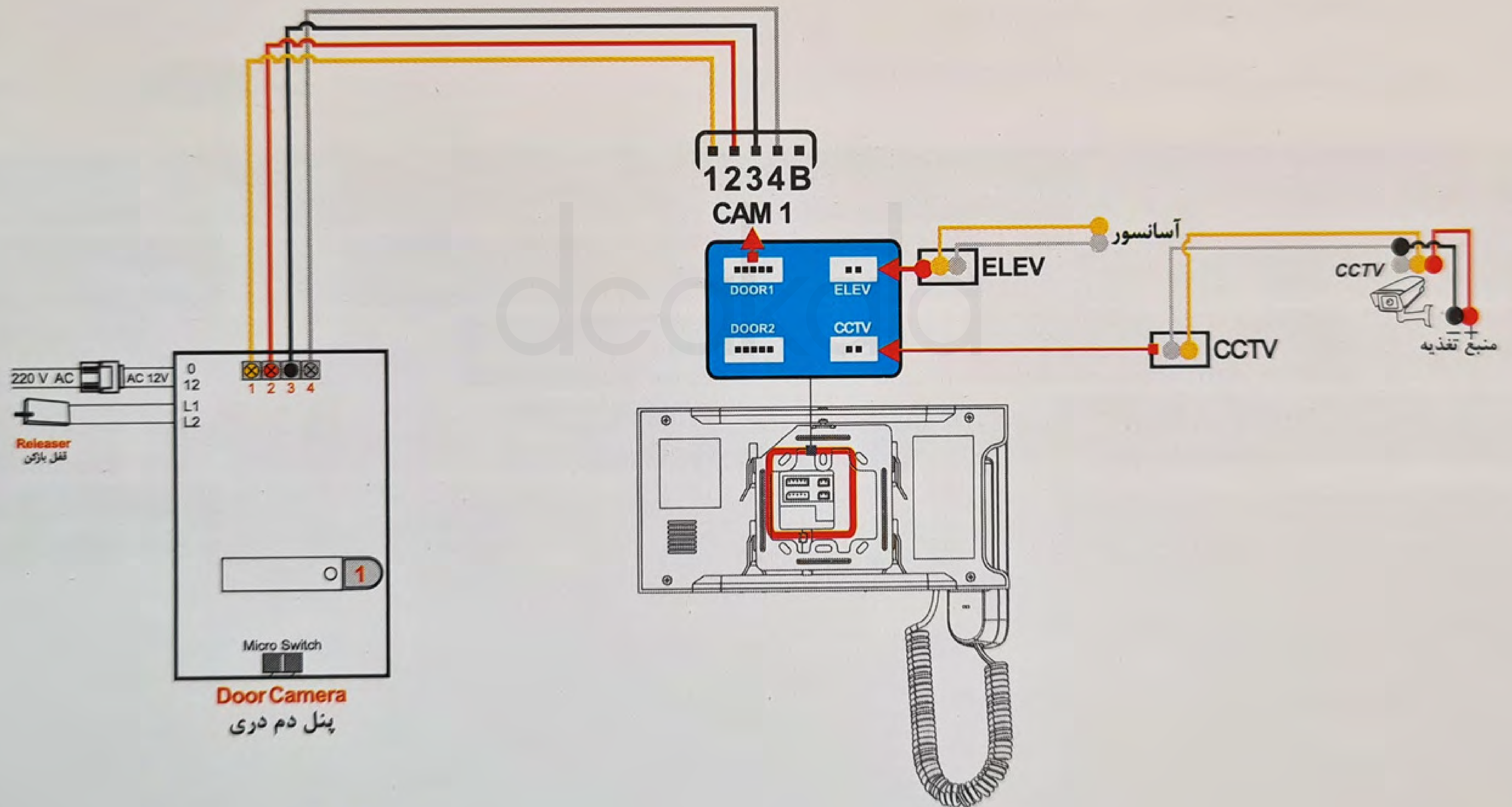
**توجه:** جهت ذخیره سازی فیلم میبایست کارت حافظه (SD CARD) درون دستگاه قرار داشته باشد؛ در غیر این صورت ذخیره سازی فیلم، امکان پذیر نمی‌باشد.

## مشخصات دستگاه

تغذیه‌ی ورودی	110~220V AC ( $\pm 20\%$ ) 50~60Hz	فراخوان آسانسور	اتصال با استفاده از کانکتور ۲ پین
حداکثر توان مصرفی	4/5W	فاصله‌ی انتقال	تا طول ۳۰ متر از کابل فویلدار با سیم ۰/۵ یا ۰/۶ میلیمتر مسی
صفحه‌ی نمایش	LCD4.3 Inch	تعداد ملودی زنگ	۱۰ ملودی
رزولوشن LCD	480(RGB)X272 Pixel	اتصال به دوربین مدار بسته	12V PAL
ابعاد دستگاه	245X156X46mm	ظرفیت حافظه خارجی	16GB
اتصال به پنل دم دری	ارتباط با استفاده از کانکتور ۵ پین		

## نقشه سیم کشی صفحه ۱ واحدی تصویری

نکته: در صفحه يك واحدی ۴ رشته سیم کافی بوده و ترمینال B بلا استفاده خواهد ماند.



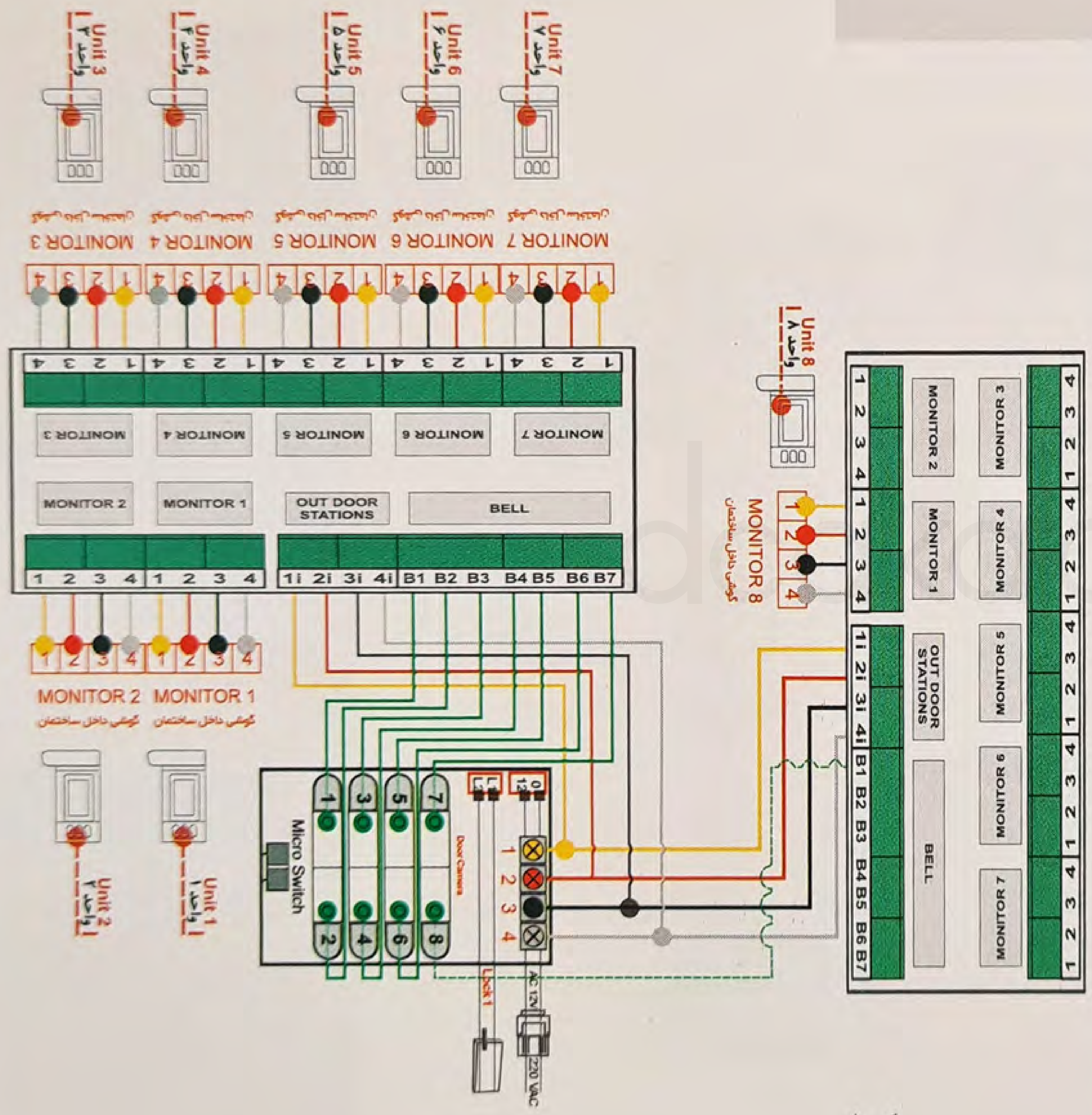
## نقشه سیم کشی با سوئیچر آنالوگ

توجه: نقشه سیم بندی سوئیچر ۷ واحدی، سوئیچر جهت مصرف در سیم کشی ساختمانی های ۷ واحدی به بالا به صورت رایگان ارائه می گردد.

انواع سوئیچرهای ۴، ۵ و ۷ واحدی موجود بوده و در نقشه مقابل فقط نقشه سوئیچر ۷ واحدی ترسیم شده است. برای تعداد واحدهای بیش از ۷ واحد (مطابق نقشه) می بایست از ترکیب سوئیچرهای ۴، ۵ و ۷ واحدی استفاده نمود. لازم به ذکر است سوئیچرهای بعدی به صورت شکل روبرو با هم به صورت موازی (Parallel) با چهار سیم صفحه دم دری نصب می گردند.

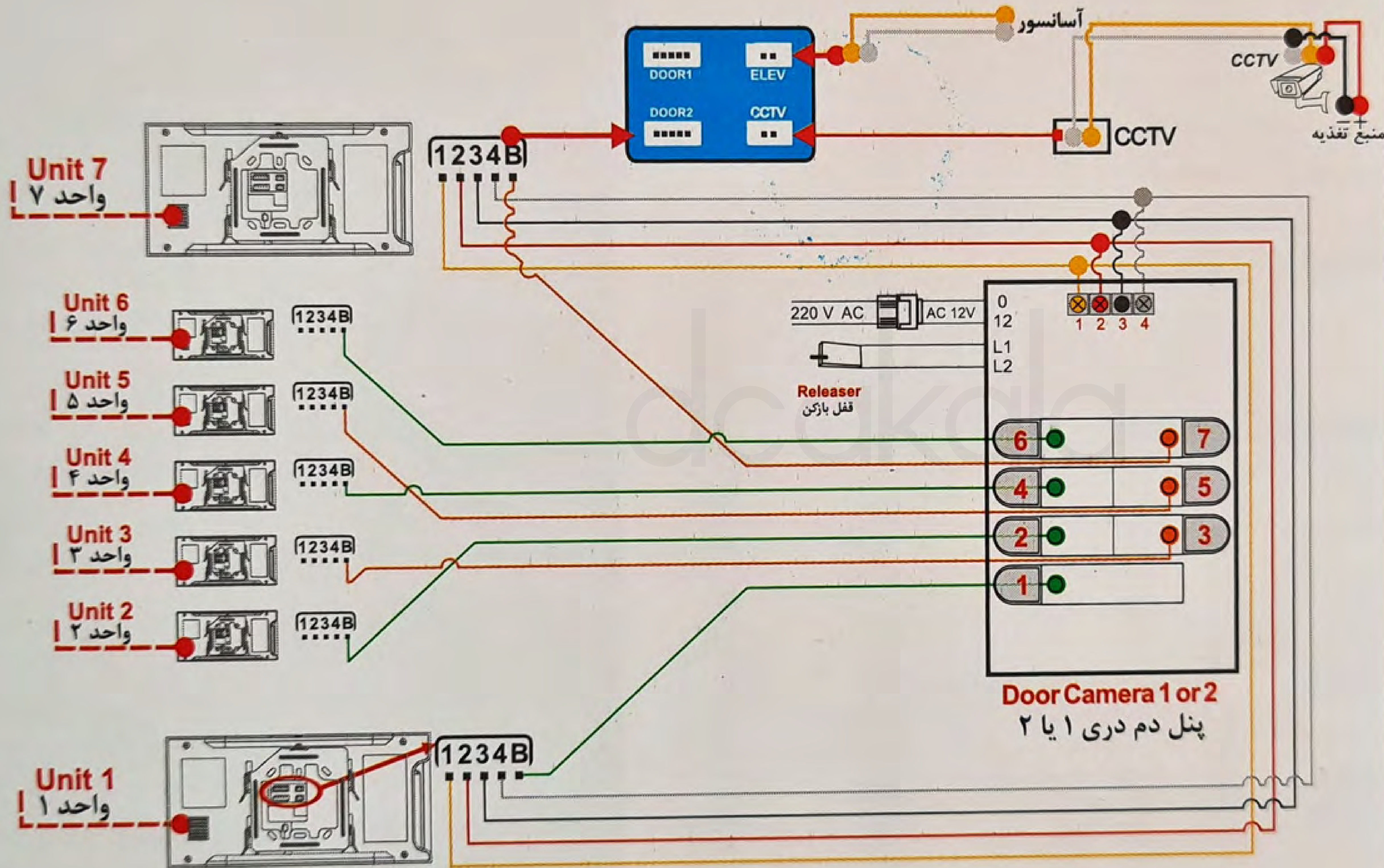
### توجه:

در صورتی که سیم کشی واحدها به صورت مستقل از هر واحد صورت گیرد، نیاز به نصب سوئیچر از ۴ واحد به بالا هم می باشد.





# نقشه سیم کشی ۲ تا ۷ واحدی

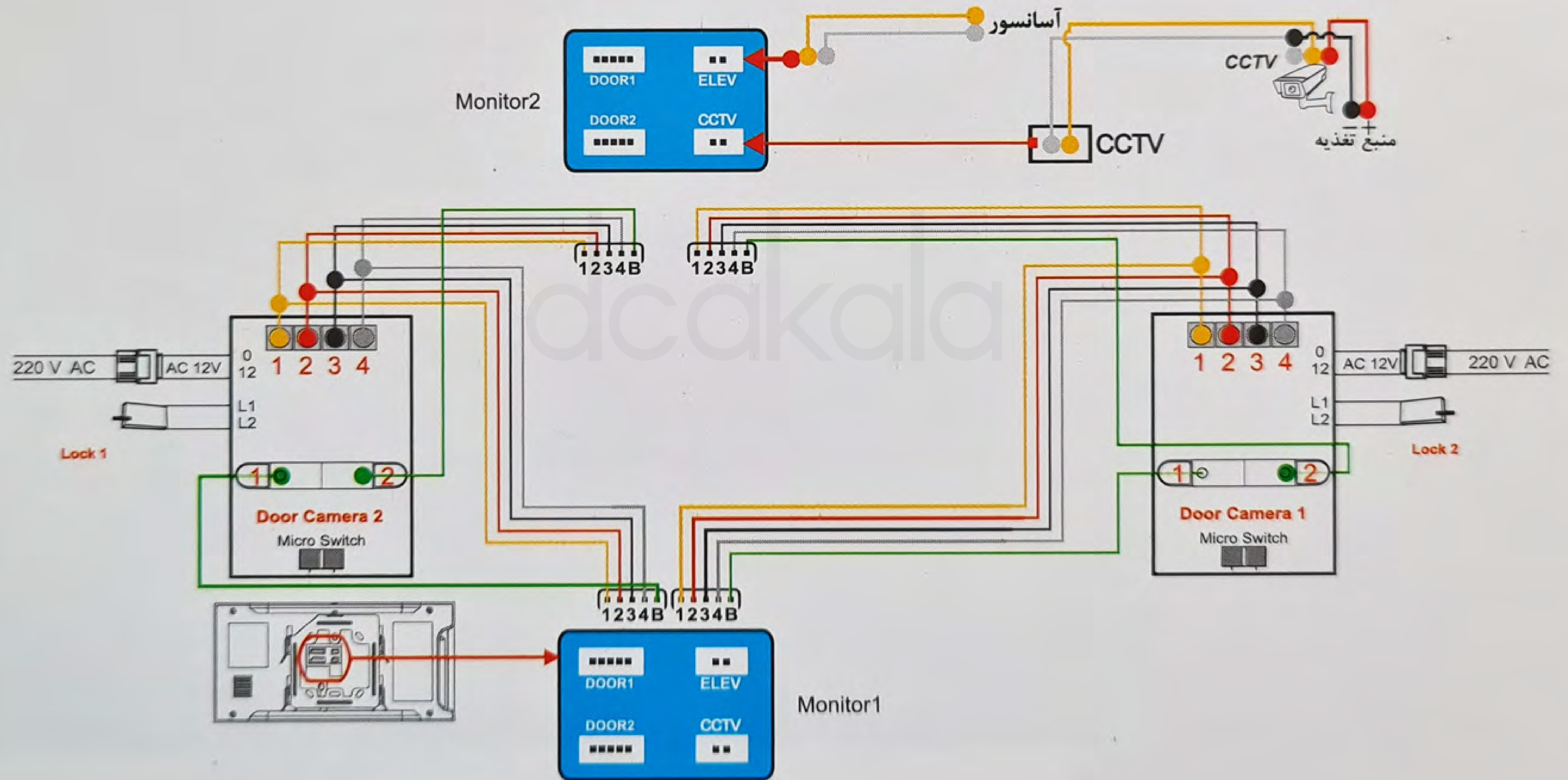


## توجه!

جهت راه اندازی دوربین های مدار بسته از تغذیه جدا گانه استفاده گردد. همچنین؛ برای نصب گوشی های هر واحد به دوربین مدار بسته، سیم کشی بصورت مجزا و موازی صورت پذیرد.

نقشه سیم کشی ۲ عددگوشی ، ۲ عدد صفحه دم دری دو واحدی ،

۱ عدد دوربین مدار بسته و فراخوانی آسانسور



- ۱- باز شدن پلمپ گوشی تصویری و دم دری و کل مجموعه
- ۲- بستن گوشی الکتروپیک در مجموعه غیر از الکتروپیک
- ۳- قرار دادن قطعات الکترونیکی دیگر در داخل گوشی برای ایجاد تغییرات
- ۴- اضافه کردن پنل زنگ بدون هماهنگی با نماینده شرکت
- ۵- تبدیل دم دری صوتی به تصویری ( با داشتن دم دری صوتی و قرار دادن دوربین و تبدیل به تصویری )
- ۶- آسیب در اثر اتصال سیم کشی
- ۷- تعویض قطعات و تعمیر آن توسط افراد غیر مجاز
- ۸- نوسانات برقی
- ۹- استفاده از ترانس های متفرقه و غیر از ترانس اصلی شرکت الکتروپیک
- ۱۰- ضربه و شکستگی

## عیب یابی

مشکل یا نقص فنی	نحوه عیب یابی
دستگاه روشن نمی شود!	از اتصال الکتریکی دستگاه ( برق ۲۲۰ ولت متناوب ) اطمینان حاصل کنید . کلید ON / OFF گوشی در وضعیت ON قرار گرفته باشد .
صفحه نمایش ، بسیار تاریک است!	الف) سطح خارجی دوربین دم دری را پاک کنید . ب) روشنایی محیط بیرونی محل نصب دوربین را ، مورد بررسی قرار دهید .
مقدار نویز — زیاد در زمان مکالمه وجود دارد!	ه رشته سیم ورودی را جهت عدم وجود اتصال کوتاه ، مورد بررسی قرار دهید .
امکان برقراری ارتباط شنیداری وجود ندارد!	رشته سیم متصل کننده میان گوشی و دوربین ( صفحه دم دری ) را بررسی نمائید .

**توجه!** در صورتی که با روشن و خاموش شدن دستگاه نقص گوشی برطرف نگردید با خدمات پس از فروش شرکت تماس حاصل نمائید .