

مانیتور دربازکن تصویری

HS - 35FL



Manufactured by
ISO-9001
Certified Factories

صنایع الکترونیک سیماران

دفتر مرکزی: تهران، خیابان کریمخان زند، شماره ۱۰۳، کدپستی ۱۵۸۷۵-۵۹۹۵

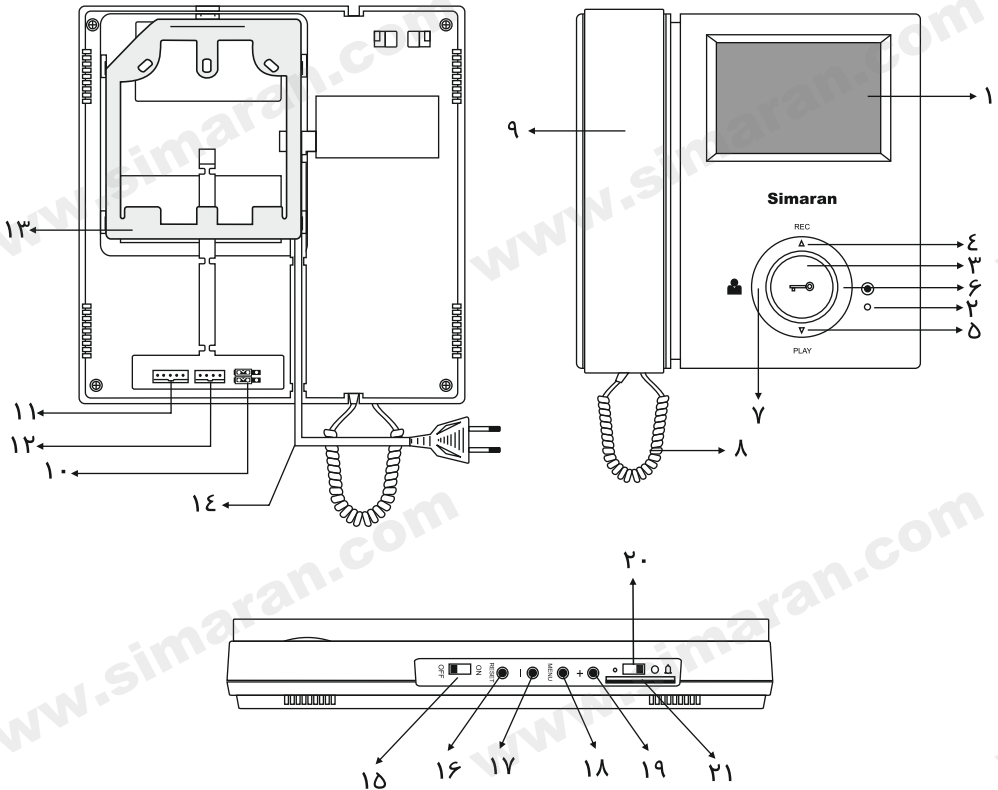
تلفن: ۴۲-۸۸۳۱۵۵۴۱، ۸۸۳۸۴۰۰، فکس: ۸۸۳۵۰۷۳

www.simaran.com

e-mail: info@simaran.com

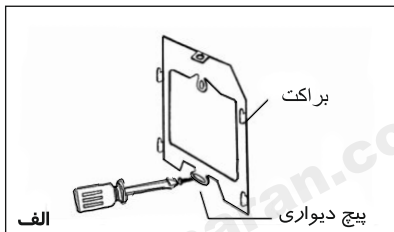
مشخصات :

- ۱- صفحه نمایش
- ۲- LED وضعیت مانیتور
- ۳- کلید دربازکن
- ۴- ضبط تصاویر به صورت دستی (درمدل با حافظه)
- ۵- نمایش تصاویر ضبط شده (درمدل با حافظه)
- ۶- جهت ارتباط صوتی داخلی استفاده می شود.
- ۷- نمایش تصویر دم درب
- ۸- سیم رابط گوشی
- ۹- گوشی
- ۱۰- جمپر استفاده از سوئیچر داخلی
- ۱۱- کانکتور ۵ تایی اتصال به پنل
- ۱۲- کانکتور ۴ تایی جهت ارتباط داخلی صوتی (گوشی
- ۱۳- (KW-4VR)
- ۱۴- سیم برق (ورودی ۲۲۰ ولت)
- ۱۵- کلید روشن و خاموش کردن مانیتور
- ۱۶- جهت تنظیم زمان و تاریخ و رفتن به حالت پنجره ای
- ۱۷- عکس های ذخیره شده درحافظه (درمدل با حافظه)
- ۱۸- کاهش مقادیر
- ۱۹- MENU (تنظیم رنگ و روشنایی تصویر)
- ۲۰- افزایش مقادیر
- ۲۱- کلید افزایش و کاهش صدای زنگ
- ۲۲- محل قرار گرفتن SD کارت

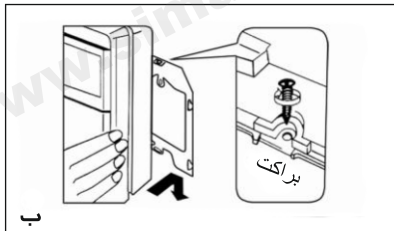


نصب :

۱- پس از تعیین محل نصب ماینیتور ، براکت را در حالتی که سر قلابها به سمت بالا قرار گرفته و سیمهای ارتباطی در مرکز براکت قرار گرفته باشد، با دو پیچ دیواری ، به صورتی مطمئن به دیوار پیچ کنید ، سیمها را بیرون کشیده و آنها را به کانکتور پشت ماینیتور متصل کنید . (شکل الف)



۲- با قرار دادن ماینیتور روی چهار قلاب براکت و پایین کشیدن آن ، ماینیتور را روی براکت سوار کنید ، سپس برای ثابت کردن آن ،

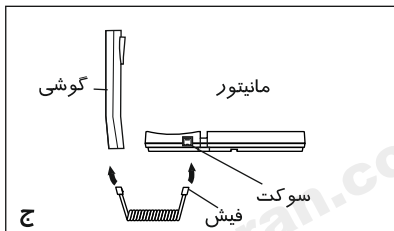


پیچ استوانه را داخل چاک بالای براکت پیچ کنید. (شکل ب)

۳- سیم گوشی را به ماینیتور و گوشی وصل کنید . (شکل ج)

۴- برق را متصل کنید .

۵- کلید OFF/ ON را در حالت ON قرار دهید .



نکات مهم در نصب :

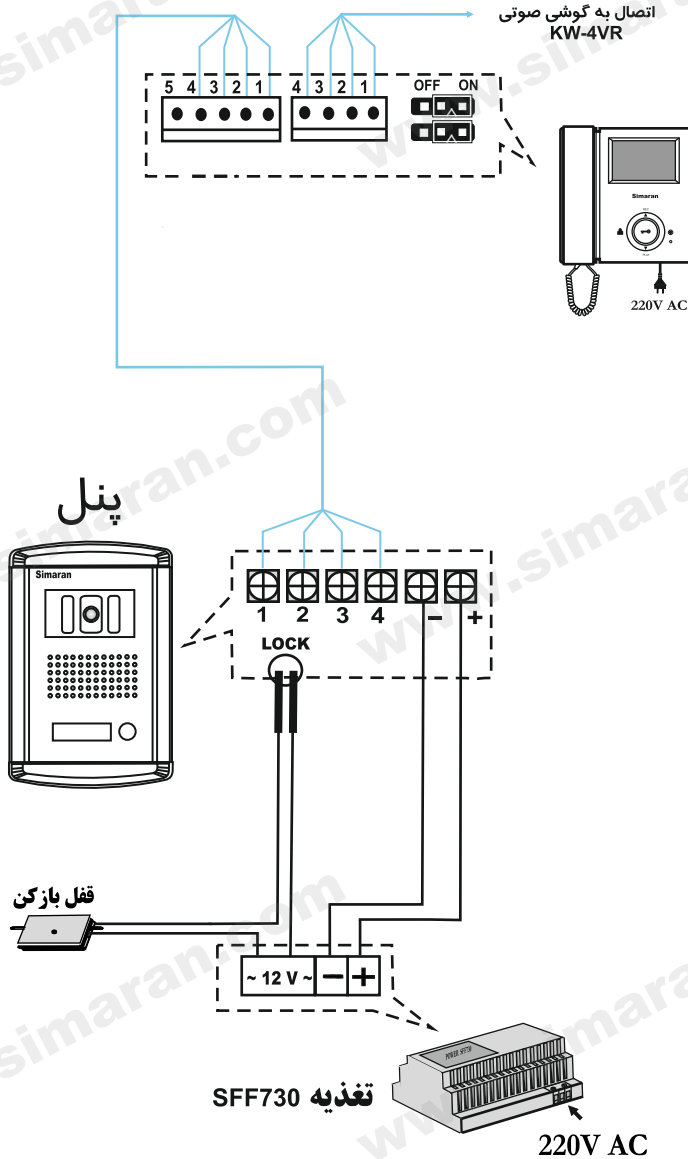
۱- دستگاه ماینیتور و پنل در جاهای پر گرد و غبار ، معرض نور مستقیم خورشید (یا دیگر منابع قوی نور) دمای بالا (بیش از ۴۰ درجه سانتیگراد) یا شرایط رطوبت زیاد ، نصب نکنید . همچنین محل های مرتعش یا در معرض ضربه را برای نصب انتخاب نکنید .

۲- برای بهبود کیفیت صدا و تصویر ، از سیم ۰/۶ mm فویل دار استفاده کرده و مسیر سیم کشی را دور از مسیر سیمهای برق انتخاب کنید .

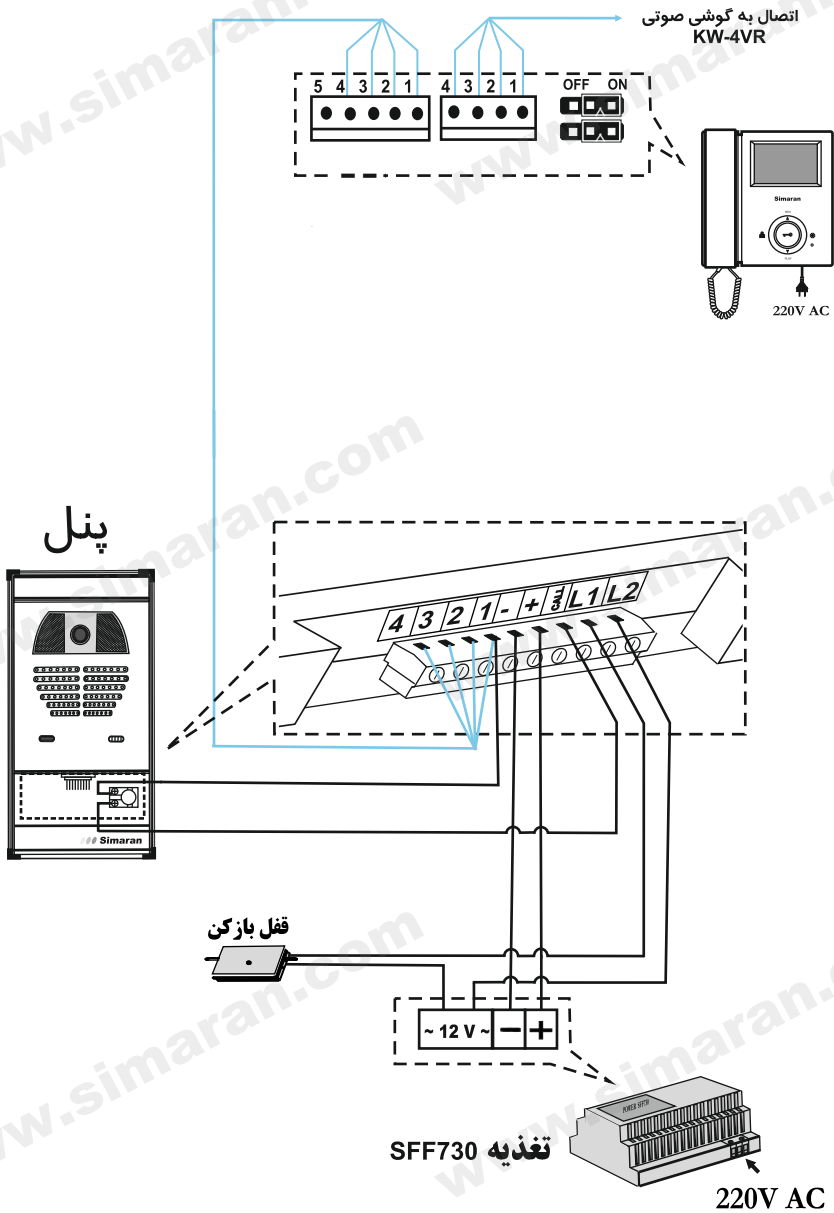
۳- برای انتقال تصویر به فواصل بیش از ۵۰ متر ، از کابل کواکسیال استفاده کنید.

سیم بندی :

نحوه سیم بندی سیستم ۱ واحدی با پنل فراز :



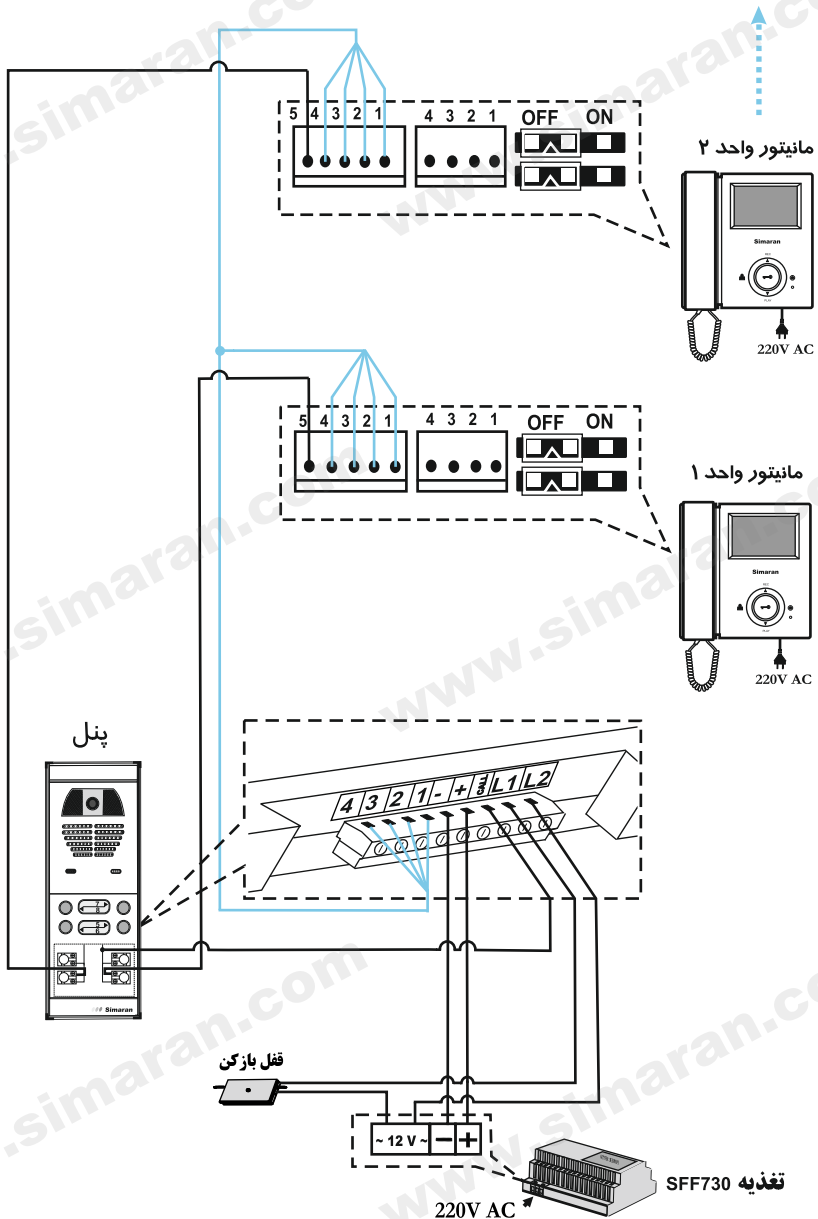
نحوه سیم بندی سیستم ۱ واحدی با پنل فوژان :



نحوه سیم بندی جهت استفاده از سوئیچر داخلی :

در پنل ۲ الی ۴ واحدی چنانچه نخواهید از سوئیچر مجتمع استفاده کنید ، میتوانید مطابق شکل زیر عمل کنید.

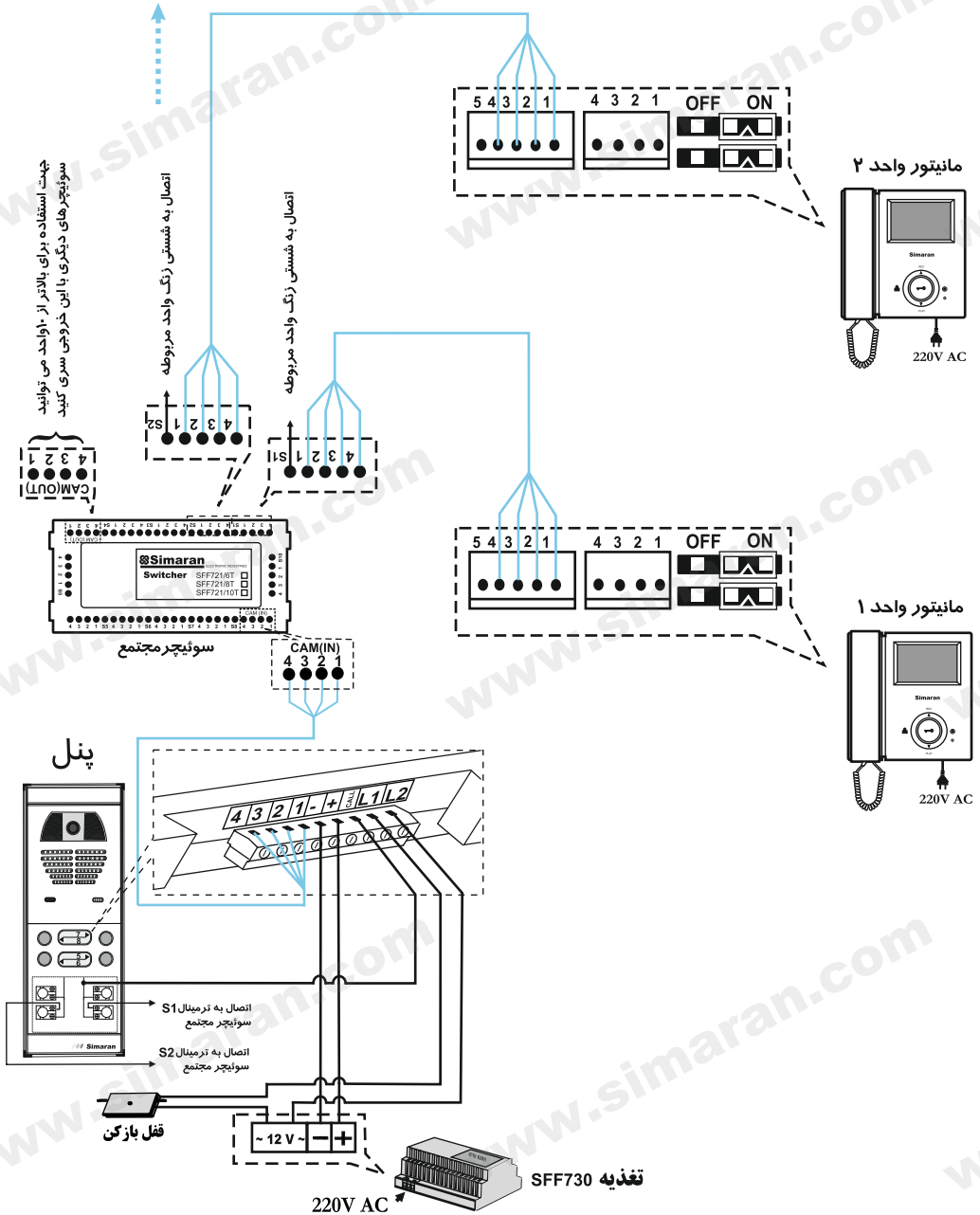
ادامه به واحد های بالاتر



توجه : برای استفاده از سوئیچر داخلی ، باید هر دو جمپر پشت مانیتور در حالت OFF قرار گیرد.

نحوه سیم بندی جهت استفاده از سوئیچر مجتمع :

ادامه به واحد های بالاتر

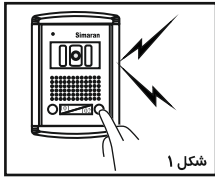


توجه: برای استفاده کردن از سوئیچر مجتمع، باید هر دو جیمپر پشت مانیتور در حالت ON قرار گیرد.

عملکرد :

دکمه ON/OFF را در وضعیت ON قرار دهید .


- 1- پس از فشردن شدن سستی زنگ پتل ، مانیتور زنگ خورده و تصویر دم در به نمایش درمیاید. (شکل ۱ و ۲)
- ۲- اکنون شما دو انتخاب دارید :





شکل ۱

الف) " پاسخ ندادن" ، با برداشتن گوشی . در این حالت تصویر مراجعہ کننده پس از ۹۰ ثانیه از صفحه نمایش قطع و ارتباط با پتل قطع میشود .

ب) " پاسخ دادن" ، با برداشتن گوشی و صحبت با مراجعہ کننده (شکل ۳)، تصویر مراجعہ کننده تا ۹۰ ثانیه ، یا تا زمان گذاشتن گوشی ، بر روی صفحه نمایش LCD باقی میماند.

۳- حجم صدای زنگ را میتوانی با کلید  کنارمانیتور تنظیم کنید.

۴- در صورت لزوم ، با فشردن دکمه  میتوانید در را باز کنید. (شکل ۴)

۵- برای ارتباط با مانیتور دوم یا گوشی صوتی داخلی ، پس از برداشتن گوشی ، با فشردن دکمه  میتوانید ارتباط صوتی دوطرفه ، بدون پخش در پتل ، داشته باشید. (شکل ۵)

۶- هر بار فشردن دکمه MENU ، به ترتیب BRIGHT برای تنظیم روشنایی ، CONTRAST برای تنظیم کنتراست و COLOR جهت تنظیم رنگ صفحه نمایش ، نشان داده میشود که توسط دکمه های + و - میتوان مقادیر آنها را کاهش یا افزایش داد.

در حالت با حافظه :

۷- با فشردن دکمه REC و یا زنگ خوردن توسط پتل دم درب میتوانید تصویر مراجعہ کننده راد حافظه دستگاه ثبت نماید. در این حالت عبارت Capture بر روی صفحه نمایش ظاهر می شود (تعداد تصاویر ضبط شده در حافظه در گوشه سمت چپ صفحه نمایش نشان داده میشود) . حافظه دستگاه قابلیت ذخیره ۱۰۰۰ عکس را دارد . پس از پر شدن حافظه با ذخیره عکس جدید ، اولین عکس ذخیره شده از حافظه پاک خواهد شد.

۸- جهت بازیابی تصاویر ذخیره شده از دکمه Play استفاده کنید . تصاویر در ابتدا به صورت پنجره ای نمایش داده میشود که با فشردن دکمه INT از حالت پنجره ای خارج شده و به صورت کامل نمایش داده میشود. در این حالت توسط دکمه های Play یا REC می توانید تصاویر قبلی یا بعدی را مشاهده نمایید . شماره تصاویر در پایین صفحه نمایش نشان داده می شود . اگر دکمه ای را فشار ندهید ، پس از ده ثانیه به حالت قبل باز خواهید گشت.

۹- جهت تنظیم تاریخ و زمان دستگاه (که روی تصاویر ذخیره شده هم ثبت می شود) ، از دکمه INT استفاده کنید. برای جابجایی بین آیتمها از دکمه INT و برای تغییر هر آیتم از دکمه Play یا REC استفاده کنید . در انتها برای ذخیره مقادیر ، مجدداً دکمه INT را فشار دهید . تا از این حالت خارج شود و در حافظه دستگاه ذخیره گردد.

راهنمای رفع اشکالات :

قبل از باز گرداندن سیستم دربازکن تصویری ، جهت تعمیر یا جایگزینی ، مراحل زیر را با دقت بخوانید و انجام دهید.

ردیف	اشکال	دلایل احتمالی
۱	سیستم کاملاً از کار افتاده است.	برق ورودی قطع است. کلید ON/OFF در وضعیت OFF است.
۲	تصویر سیاه و سفید است.	کنترل رنگ تنظیم نیست.
۳	مانیتور خاموش و روشن می شود.	سیم های میان مانیتور و پتل اتصالی دارد.
۴	صدای رفت و برگشت برقرار است اما تصویری نداریم.	سیم شماره ۴ از پتل به مانیتور قطع است.

ولتاژ مورد نیاز	AC 100 V - 240 V 50/60 Hz
توان مصرفی	حداکثر ۶.۵ وات
صفحه نمایش	LCD رنگی ۴" / LCD رنگی ۳.۵" ملودی
صدای زنگ	+40C ... -10C
دمای عملکرد	۳۰۰ (درمدل HS-35FL/M و HS-40FL/M)
حافظه تصویری	۱ کیلوگرم
وزن	۳۱ X ۱۹۳ (ارتفاع) X ۱۹۰ (طول) mm
ابعاد	