

مانیتور دربازکن تصویری کلیدلمسی



مانیتور رنگی 4.3 اینچ HS-43FLTK/M1001



صنایع الکترونیک سیماران

دفتر مرکزی: تهران، خیابان کریمخان زند، شماره ۳-۱۰، کدپستی ۱۵۸۷۵-۵۹۹۵

تلفن: ۰۲۱-۸۸۳۱۵۵۴۱-۸۸۳۱۵۵۴۰، فکس: ۰۷۳-۸۸۳۵۰۷۳ - ۸۸۳۴۸۲۴۶

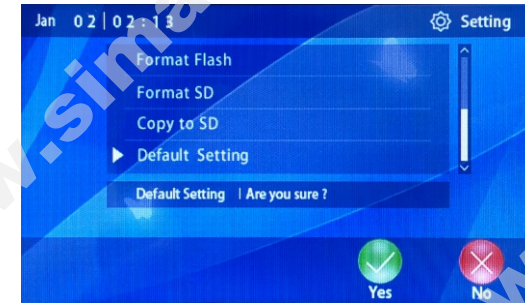
www.simaran.com

e-mail: info@simaran.com



■ تنظیمات اولیه (Default Setting) :

با انتخاب این آیتم و لمس دکمه مربوط به آیکن Yes، تمامی تنظیمات، به حالت اولیه کارخانه باز می گردند.



مشخصات فنی :

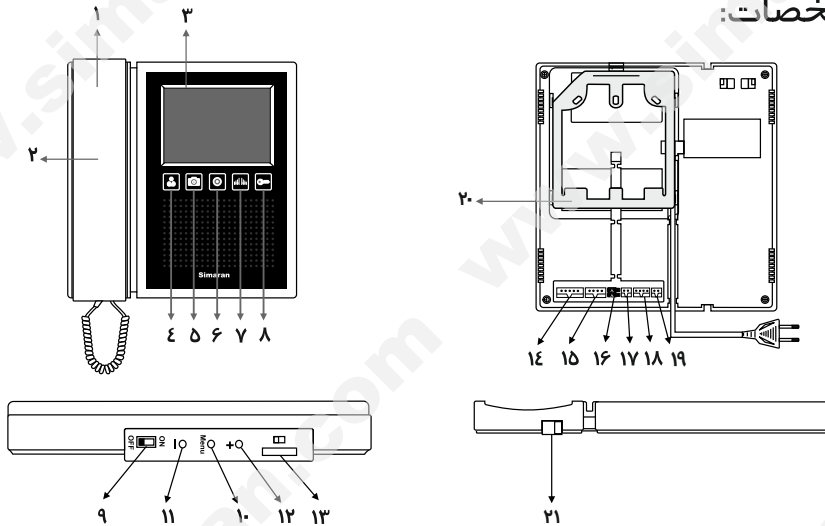
ردیف	اشکال	دلایل احتمالی
۱	سیستم کاملا از کار افتاده است.	برق ورودی قطع است. کلید ON/OFF در وضعیت OFF است.
۲	تصویر سیاه و سفید است.	کنترل رنگ تنظیم نیست.
۳	مانیتور خاموش و روشن می شود.	سیم های میان مانیتور و پنل اتصالی دارد.
۴	صدای رفت و برگشت برقرار است اما تصویری نداریم.	سیم شماره ۴ از پنل به مانیتور قطع است.

ولتاژ مورد نیاز	AC 100 V - 240 V 50/60 Hz
توان مصرفی	حداکثر ۰.۱ وات
صفحه نمایش	LCD رنگی ۰.۳ اینچ / رزولوشن بالا
صدای زنگ	۱۶ ملودی
دمای عملکرد	-10C ... +40C
حافظه تصویری	۱۰۰ عکس داخلی - ۱۰۰۰ عکس و ۱۰۰ فیلم ۱۵ ثانیه ای با صدا (SD کارت 4GB)
وزن	۷۰ گرم
ابعاد	mm (ضخامت) ۳۸ X (ارتفاع) ۱۳۰ X (طول) ۲۲۵

لیست محتویات

- مانیتور
- گوشی
- دفترچه راهنما
- براکت
- بسته متعلقات شامل :
 - ۱- کانکتور ۵ تایی عدد ۱
 - ۲- کانکتور ۴ تایی عدد ۲
 - ۳- پیچ استوانه ای ۳x ۷ عدد ۱
 - ۴- کانکتور ۲ تایی عدد ۲
 - ۵- پیچ دیواری M۴ عدد ۲
 - ۶- رول پلاک عدد ۲

مشخصات:



۹ - کلید ON / OFF

برای روشن و یا خاموش کردن سیستم

۱۰ - دکمه Menu جهت تنظیمات تصویر (Color, Brightness, Contrast)

و منوی تنظیمات کلی (در حالت Stand by)

۱۱ - کاهش مقادیر آیتم های مختلف در تنظیمات تصویر

۱۲ - افزایش مقادیر آیتم های مختلف در تنظیمات تصویر

۱۳ - محل قرار گرفتن SD Card

۱۴ - کانکتور ۵ تایی اتصال به پنل اول

۱۵ - کانکتور ۴ تایی اتصال به پنل دوم

۱۶ - جمپر استفاده از سوئیچر داخلی (فقط جهت ورودی اول)

۱۷ - کانکتور ۲ تایی اتصال به درب ثانویه یا جک پارکینگ

۱۸ - کانکتور ۴ تایی ارتباط داخلی صوتی بین واحدها و نگهبان

۱۹ - کانکتور ۲ تایی اتصال به دیکودر جهت تماس با نگهبانی در سیستم کدینگ

۲۰ - براکت

۲۱ - محل قرار گرفتن فیش گوشی

۱ - بلندگو

۲ - گوشی

۳ - صفحه نمایش LCD 4.3 اینچ

۴ - دکمه مانیتور

با لمس این دکمه صفحه نمایش فعال شده و تصویر محدوده دید دوربین را نمایش میدهد و با لمس مجدد تصویر دوربین پنل دوم را نمایش میدهد.

۵ - دکمه ضبط عکس به صورت دستی / ورود به تنظیمات عکس های ذخیره شده (در حالت Stand by)

۶ - دکمه تماس با نگهبانی

برای فراخوانی نگهبانی در سیستم هایی که دارای نگهبانی هستند استفاده می شود.

۷ - دکمه دربازکن ثانویه

می توانید از این دکمه برای دربازکن ثانویه یا جک پارکینگ استفاده نمایید.

۸ - دکمه دربازکن

برای آزاد کردن سیستم قفل دربازکن درب ورودی استفاده می شود.

راهنمای نصب مانیتور :

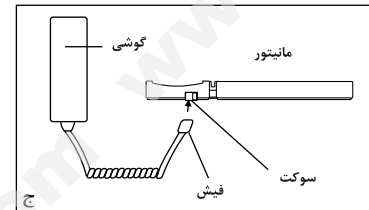
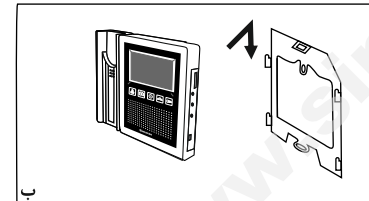
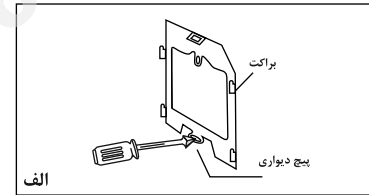
۱- پس از تعیین محل نصب مانیتور، براکت را در حالتی که سر قلاب ها به سمت بالا قرار گرفته ، بطوریکه سیم ها در مرکز آن قرار گیرد ، با دو پیچ دیواری ، به صورتی مطمئن به دیوار پیچ کنید. سپس سیم ها را بیرون کشیده و آن ها را به کانکتور پشت مانیتور متصل کنید. (شکل الف)

۲- با قرار دادن مانیتور روی دو قلاب بالای براکت و پایین کشیدن آن، مانیتور را روی براکت سوار کنید. (شکل ب)

۳- سیم گوشی را متصل کنید. (شکل ج)

۴- برق را متصل کنید.

۵- دکمه OFF/ON را در حالت ON قرار دهید.



■ فرمت حافظه خارجی (Format SD) :

با انتخاب این آیتم و لمس دکمه مربوط به آیکن Yes ، تمامی عکسها و فیلم های ذخیره شده در حافظه خارجی (SD) پاک شده و این حافظه فرمت می شود.



■ کپی روی حافظه خارجی (Copy to SD) :

با انتخاب این آیتم و لمس دکمه مربوط به آیکن Yes ، تمامی عکسهای حافظه داخلی بر روی حافظه خارجی (SD) کپی می شوند.



نکات مهم در نصب :

۱- دستگاه مانیتور و پنل را در جاهای پر گردوغبار، معرض نور مستقیم خورشید (یا دیگر منابع قوی نور)، دمای بالا (بیش از ۴۰ درجه سانتی گراد) یا شرایط رطوبت زیاد، نصب نکنید. همچنین محل های مرتعش یا در معرض ضربه را برای نصب انتخاب نکنید.

۲- برای بهبود کیفیت صدا و تصویر، از سیم ۰/۶ mm فویل دار استفاده کرده و مسیر سیم کشی را دور از مسیر سیم های برق انتخاب کنید .

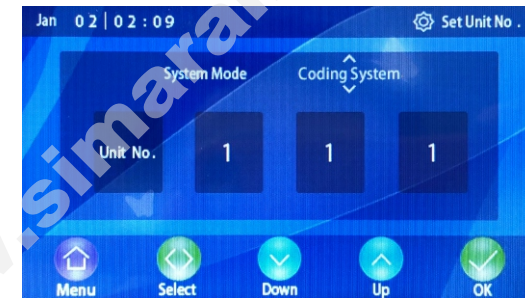
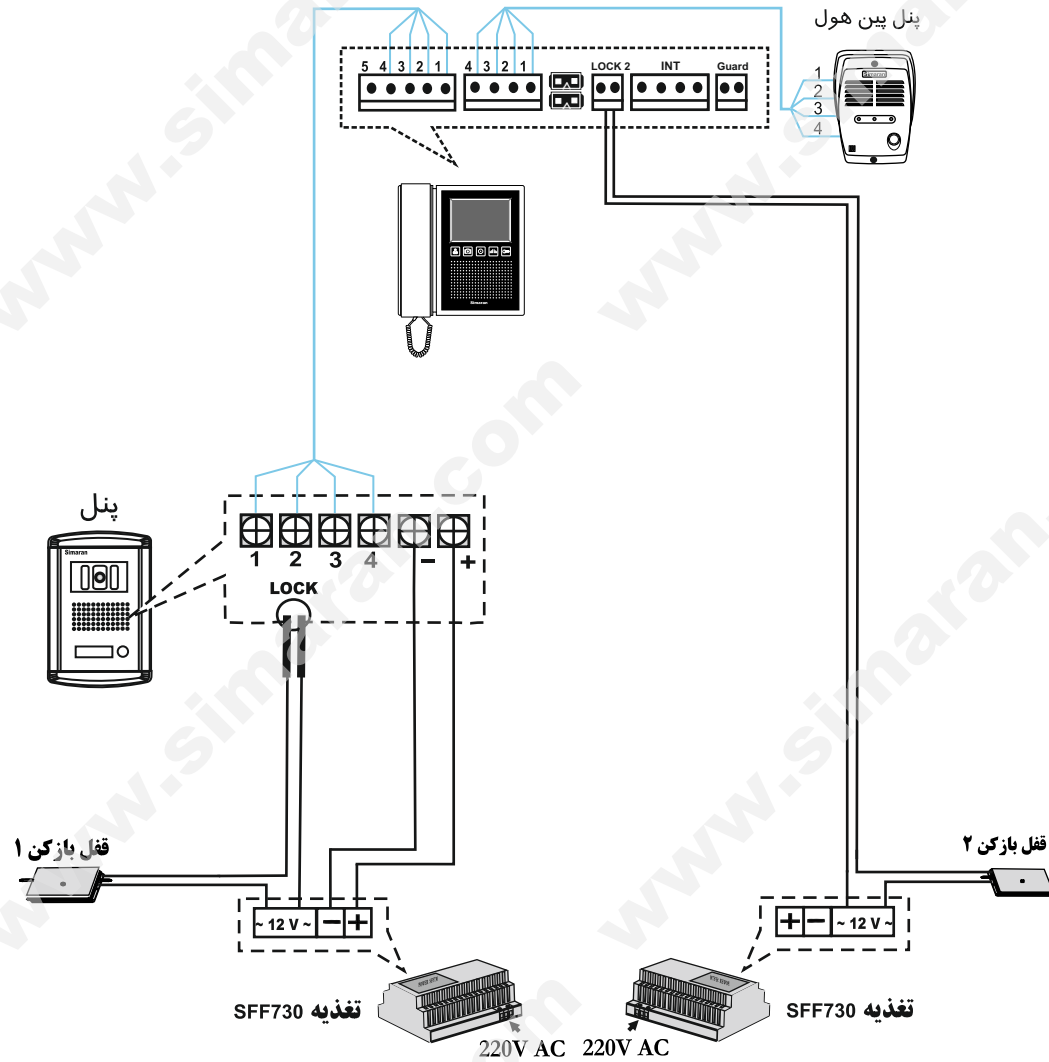
۳- برای انتقال تصویر به فواصل بیش از ۵۰ متر، از کابل کواکسیال استفاده کنید.

تذکر :

کانکتور (J24) GUARD در پشت مانیتور جهت تماس با نگهبانی در سیستم های کدینگ قابل استفاده می باشد .

در این قسمت می توانید شماره واحد و حالت سیستم (آنالوگ یا کدینگ) را تغییر دهید.

نحوه سیم بندی سیستم ۱ واحدی با پنل فراز :

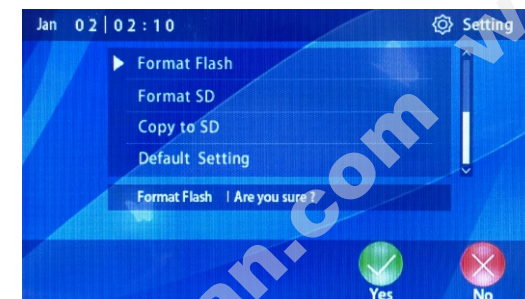


تعریف آیکون

جا به جایی آیتم	Select	بازگشت به منوی قبلی	Menu
تغییر آیتم انتخاب شده رو به جلو	Up	تغییر آیتم انتخاب شده رو به عقب	Down
		تایید آیتم انتخاب شده	OK

■ فرمت حافظه داخلی (Format Flash) :

با انتخاب این آیتم و لمس دکمه مربوط به آیکن Yes ، تمامی عکسهای ذخیره شده در حافظه داخلی پاک شده و این حافظه فرمت می شود .



توجه: در این روش توجه داشته باشید که باید هر دو جیمپر پشت مانیتور در جای خود بمانند.

نحوه سیم بندی سیستم ۱ واحدی با پنل فوژان :

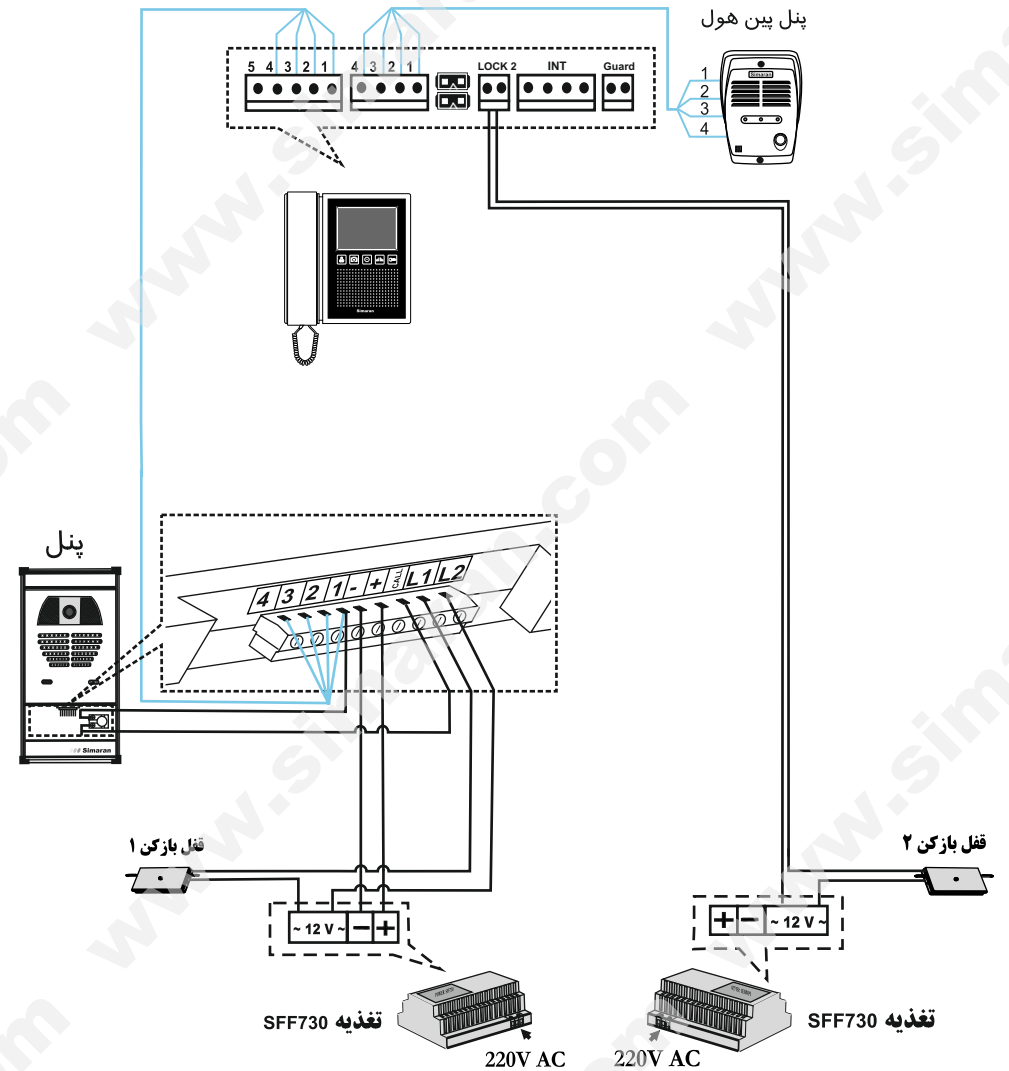
تنظیمات شماره واحد Set Unit No :

با انتخاب این آیتم وارد تنظیمات شماره واحد می شوید. و در این قسمت می توانید شماره واحد را تغییر دهید. در منو زیر رمز 2200 را وارد نمایید و کلید آیکون OK را لمس نمایید.



تعریف آیکون

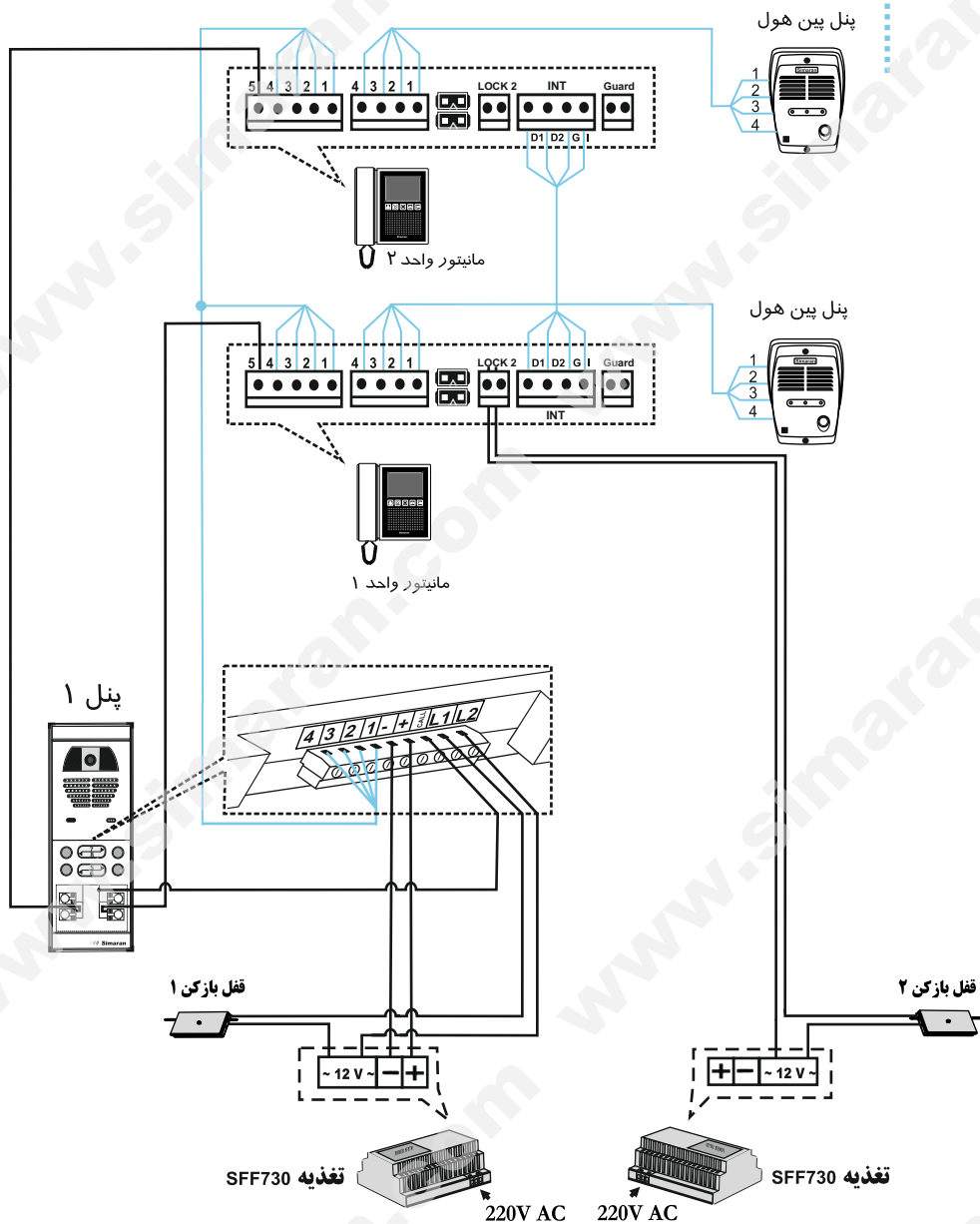
تأیید آیتم انتخاب شده	 OK	بازگشت به منوی قبلی	 Menu
تغییر آیتم انتخاب شده رو به عقب	 Down	جابجایی آیتم	 Select
		تغییر آیتم انتخاب شده رو به جلو	 Up



توجه: در این روش توجه داشته باشید که باید هر دو جیمپر پشت مانیتور در جای خود بمانند.

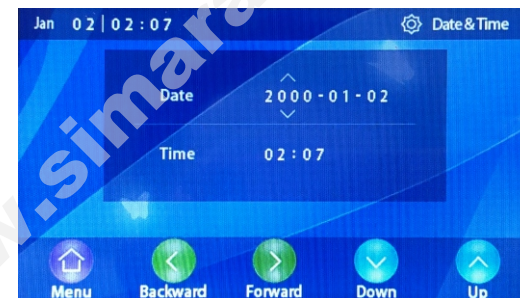
نحوه سیم بندی جهت استفاده از سوئیچر داخلی:

ادامه به واحد های بالاتر



توجه: برای استفاده از سوئیچر داخلی، باید هر دو جمپر پشت مانیتور برداشته شوند.

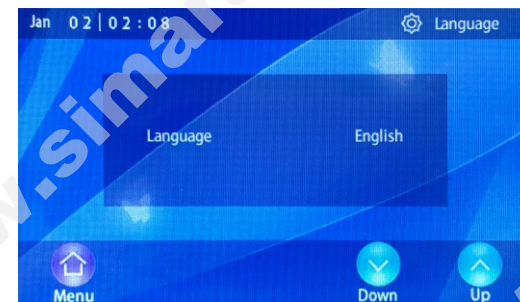
تاریخ و زمان (Date & Time):



آیکون های موجود در این صفحه، مشابه صفحه Ringtone هستند.

زبان (Language):

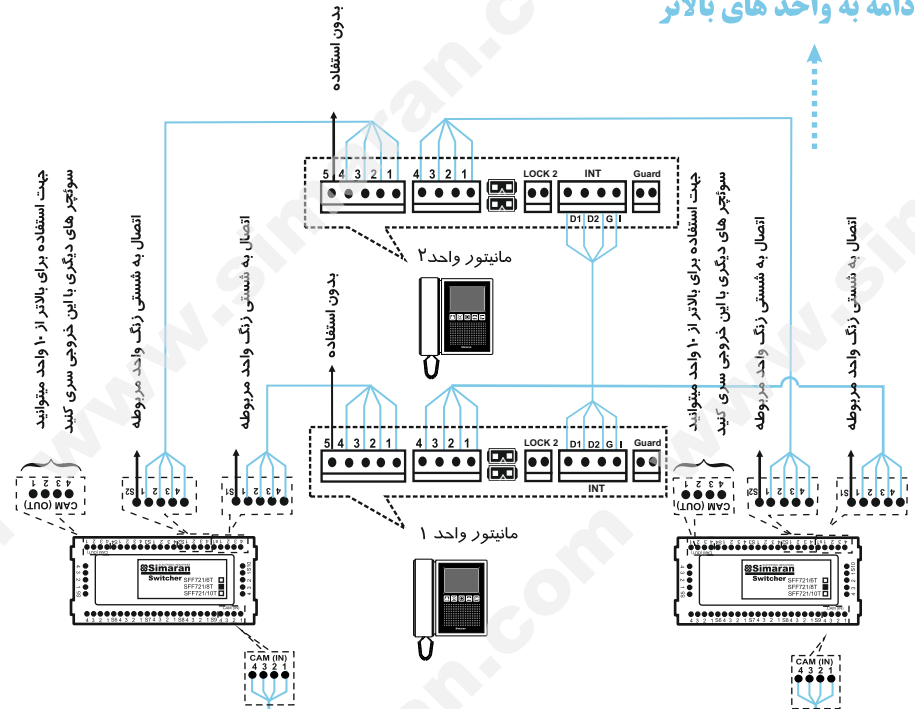
با انتخاب این آیکون وارد صفحه زیر می شوید و می توانید زبان فارسی و یا لاتین را انتخاب نمایید.



و برای برگشت و تأیید آیکون را لمس کنید.

نحوه سیم بندی با استفاده از سوئیچر مجتمع:

ادامه به واحد های بالاتر



تعریف آیکون

ورود به آیتم انتخاب شده	Home	بازگشت به منوی قبلی	Enter
جابجایی نشانگر رو به بالا	Up	جابجایی نشانگر رو به پایین	Down

صدای زنگ (Ringtone) :



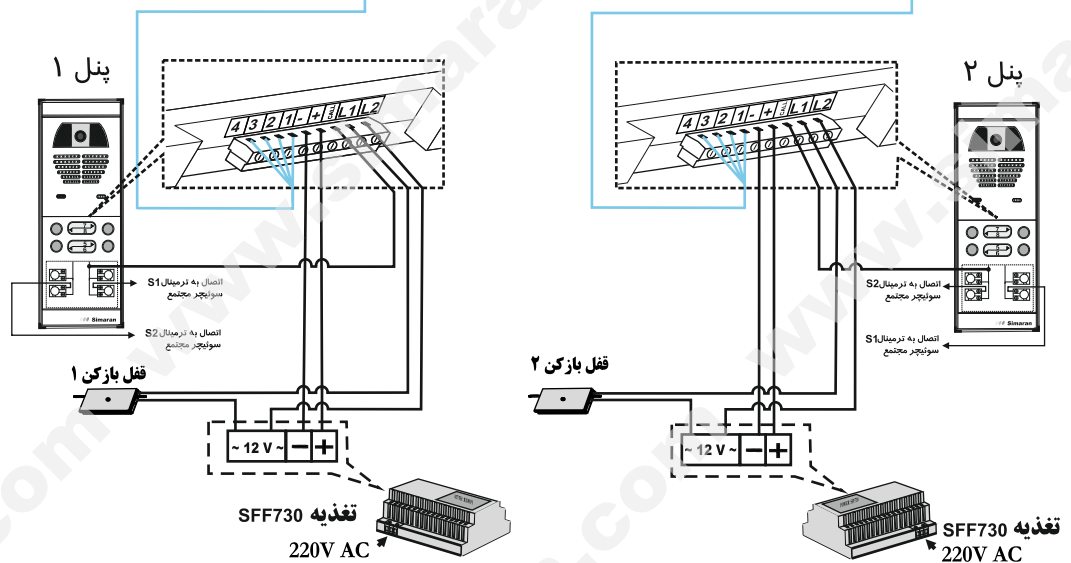
تعریف آیکون

جابجایی نشانگر رو به عقب	Backward	بازگشت به منوی قبلی	Menu
تغییر آیتم انتخاب شده رو به عقب	Down	جابجایی نشانگر رو به جلو	Forward
		تغییر آیتم انتخاب شده رو به جلو	Up

ملودی زنگ پنل ها **Cam Melody** : در این قسمت می توانید یکی از ۱۶ ملودی را جهت زنگ پنل ها انتخاب نمایید .

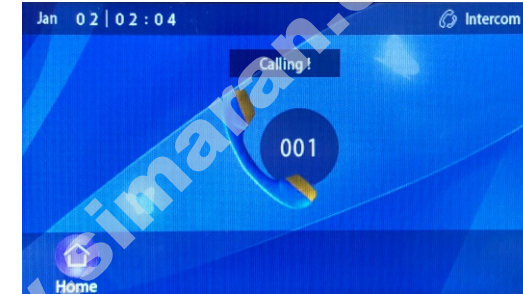
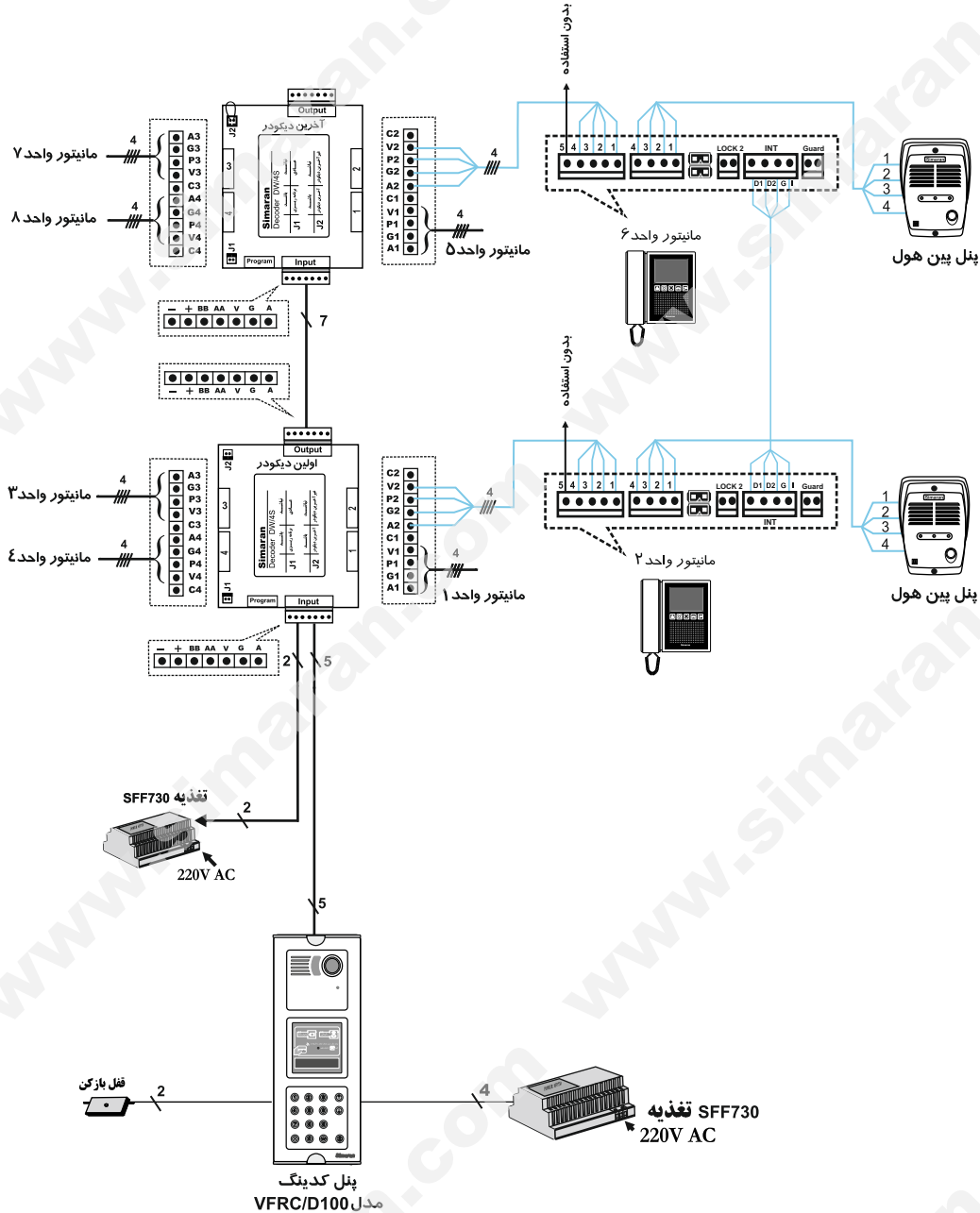
ملودی زنگ ارتباط داخلی **Intercom Melody** : در این قسمت می توانید یکی از ۱۶ ملودی را جهت زنگ ارتباط داخلی انتخاب نمایید.


حجم صدای زنگ **Loudness** : در این قسمت می توانید حجم صدای زنگ را از سطح ۱ تا ۴ انتخاب کنید.



توجه: برای استفاده از سوئیچر مجتمع، باید هر دو جیمپر پشت مانیتور در جای خود بمانند.

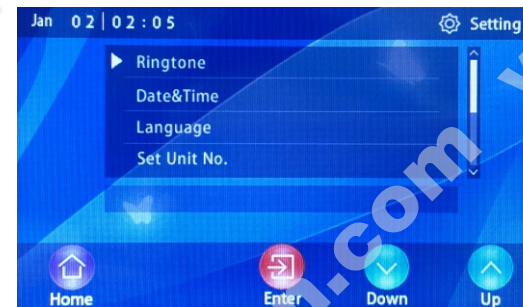
نحوه سیم بندی سیستم کدینگ :



در ادامه برای قطع ارتباط کلید  را لمس نمایید .



تنظیمات سیستم (Setting) :



توجه: برای استفاده از سیستم کدینگ باید هر دو جمپر پشت مانیتور در جای خود بمانند.

نحوه سیم بندی سیستم کدینگ :

■ **Auto photo** : در این مد وقتی مراجعه کننده از طریق پنل با واحد تماس می گیرد ، بطور اتوماتیک یک عکس ذخیره می شود.

■ **Auto Video** : در این مد وقتی مراجعه کننده از طریق پنل با واحد تماس می گیرد ، بطور اتوماتیک یک فیلم ۱۵ ثانیه ای با صدا ذخیره می شود. (این مد با وجود حافظه خارجی فعال می گردد.)



■ **Inactive** : در این مد با تماس مراجعه کننده بطور اتوماتیک عکس یا فیلم ذخیره نمی شود و فقط بطور دستی می توان عکس ذخیره کرد .

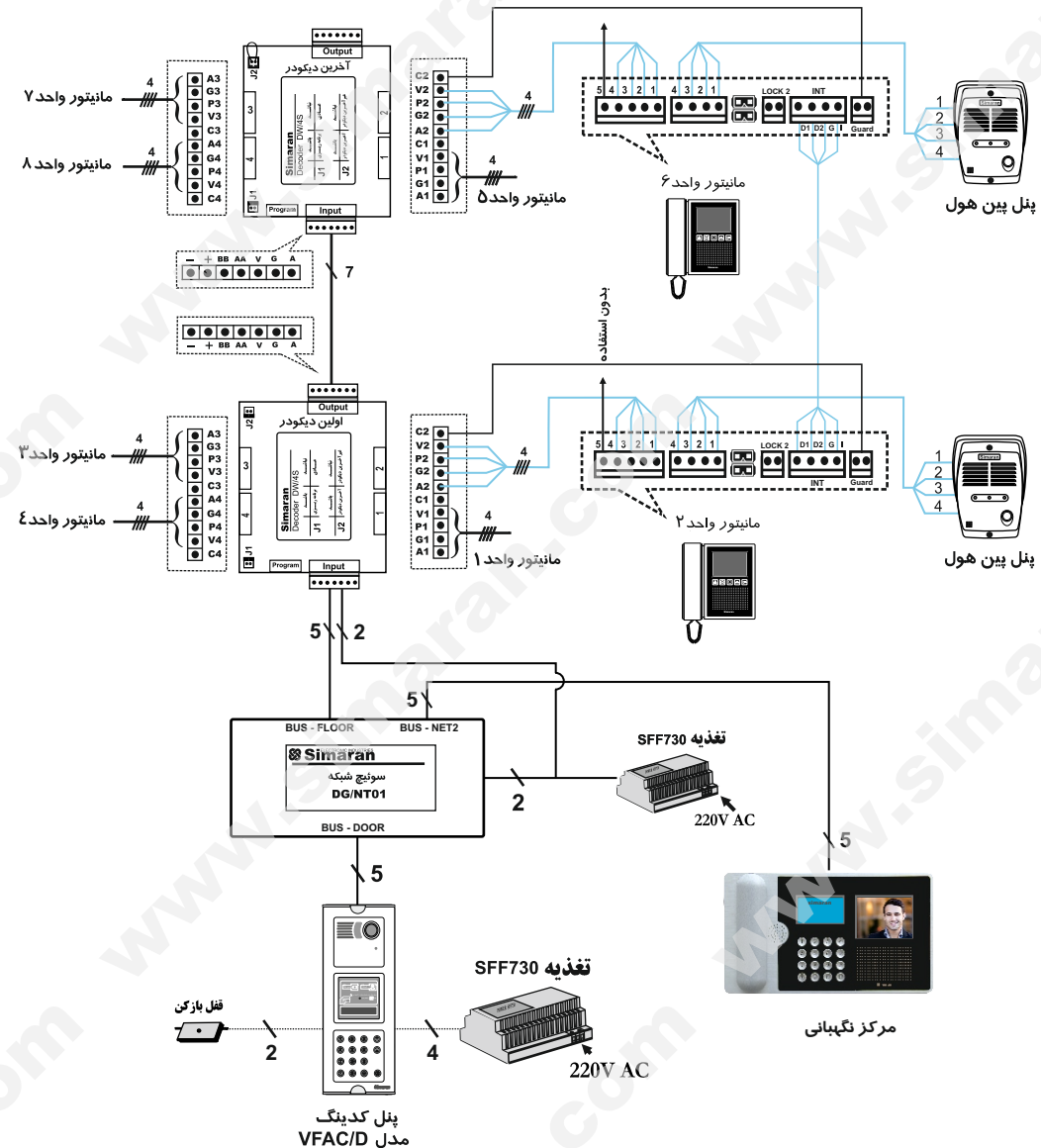
ارتباط داخلی (Intercom) :



تعریف آیکن

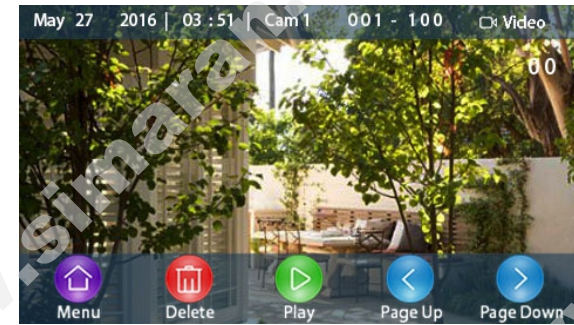
تماس با نگهبانی	 Guard	بازگشت به منوی قبلی و یا قطع تماس	 Home
تغییر آیتم انتخاب شده رو به جلو	 Up	جابجایی آیتم	 Select
		برقراری تماس	 Call

پس از وارد شدن به این صفحه ابتدا گوشی را برداشته سپس برای ارتباط با واحدهای دیگر ابتدا شماره واحد موردنظر خود را انتخاب نمایید و سپس کلید آیکن  را لمس کنید ، و برای تماس با نگهبانی می بایست کلید آیکن  را لمس نمایید .



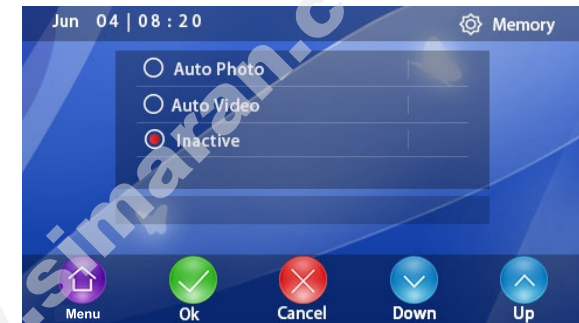
توجه : برای استفاده از سیستم کدینگ باید هر دو جمپر پشت مانیتور در جای خود بمانند.

پوشه ی فیلم های ذخیره شده در حافظه خارجی (Video) :



آیکون های موجود در این صفحه نیز مشابه صفحه Photo1 هستند ، با این تفاوت که آیکون Play عمل بخش فیلم انتخاب شده را انجام می دهد.

تنظیم مد عملکرد (Setting) :



تعریف آیکون

تأیید مد عملکرد انتخاب شده		بازگشت به منوی قبلی	
جابجایی نشانگر رو به پایین		بازگشت به منوی قبلی بدون تغییر مد	
		جابجایی نشانگر رو به بالا	

منوی اصلی :

در حالت Stand by (وقتی Lcd خاموش است) با برداشتن گوشی ، منوی اصلی روی صفحه نمایش داده می شود.



تعریف آیکون

مشاهده تصویر پنلها		Monitor
ارتباط داخلی		Intercom
خروج		Exit
تنظیمات سیستم		Setting
مرور حافظه		Memory

مشاهده تصویر پنلها (Monitor) :

زمانی که مراجعه کننده از طریق پنل ورودی به مانیپولر واحد زنگ می زند و یا اینکه از داخل واحد، دکمه آیکون Monitor را لمس کنید ، صفحه ی زیر همراه با تصویر پنل به نمایش در می آید.



پوشه عکسهای حافظه داخلی (Flash) Photo 1 :



تعریف آیکون

پاک کردن عکس در حال مشاهده	Delete	بازگشت به منوی قبلی	Menu
عکس قبلی	Page Down	نمایش تمام عکس های موجود درپوشه بطور پشت سرهم	Play
		عکس بعدی	Page Up

پوشه عکسهای حافظه خارجی (SD) Photo 2 :



آیکون های موجود دراین صفحه مشابه صفحه Photo 1 هستند.

تعریف آیکون

ضبط دستی عکس / فیلم	Record	سوئیچ کردن بین دوپنل ورودی	Cam 1/2
باز کردن درب ثانویه (پارکینگ)	Parking	بازگشت به منوی اصلی	Home
		باز کردن درب پنل ۱ / پنل ۲	Unlock1

مرور حافظه (Memory) :

دراین صفحه می توانید عکس ها یا فیلم های ذخیره شده درحافظه داخلی (Flash) یا SD Card را مرور کنید و همچنین می توانید مد عملکرد حافظه را تنظیم نمایید.



تعریف آیکون

پاک کردن تمام فایل های مورد انتخاب	Delete All	بازگشت به منوی اصلی	Home
جابجایی نشانگر رو به پایین	Down	ورود به آیتم انتخاب شده	Enter
		جابجایی نشانگر رو به بالا	Up